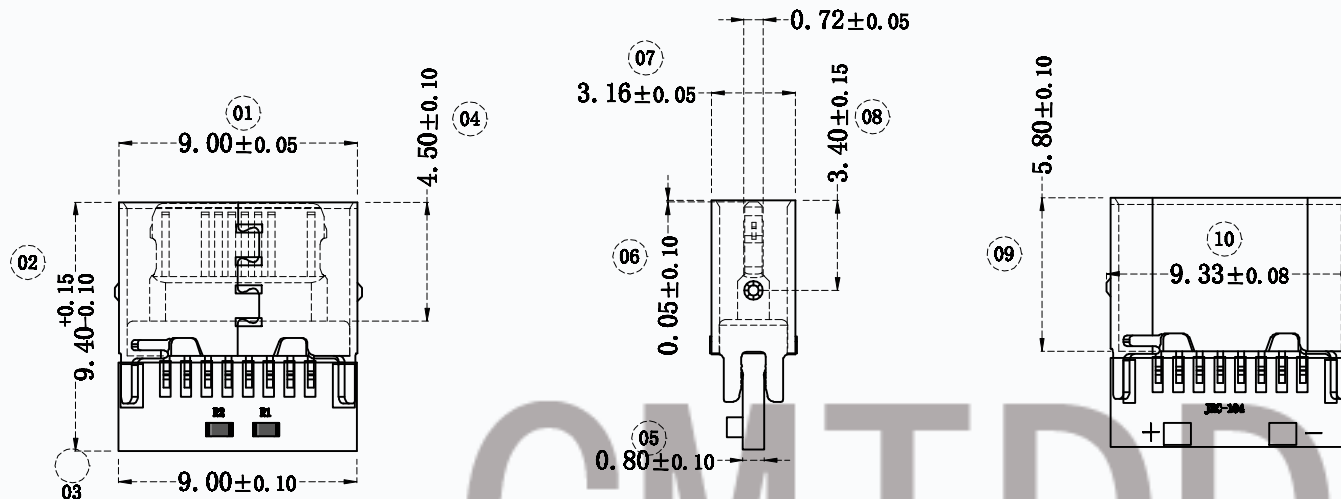


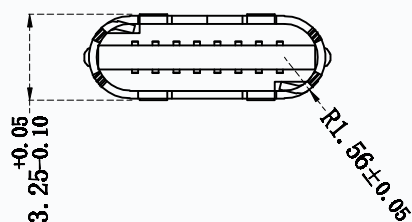
ROHS

版本	修改内容	修改日期
A/0	新版发行	2021/12/09



**备注:**

- 电气测试:
  - 1.1接触阻抗: 30mΩ MAX, 寿命后变化±10mΩ
  - 1.2耐电压: 100V AC
  - 1.3绝缘阻抗: 1000MΩ MIN
  - 1.4额定电流 5A
- 机械测试:
  - 2.1耐久测试: 10000次;
  - 2.2插入力: 20N Max;
  - 2.3拔出力: 8N Min;
- 包装:
  - 3.1 PE袋包装, 最小包装量1000PCS
- 环境:
  - 4.1工作温度: -55℃~+88℃

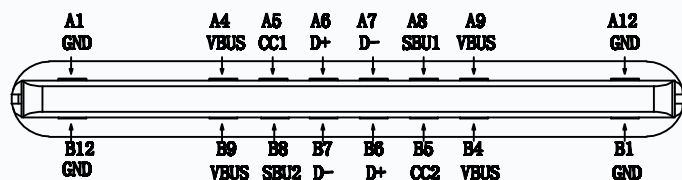


T11-16HF-XXXXX-XXXX/XXXX-PC30

- |         |        |                |      |
|---------|--------|----------------|------|
| 01: 黑色  | 0: 素材  | 00: 无电镀        | PCB板 |
| 02: 白色  | A: 半金锡 | 01: G/F (06)   | 图号   |
| 03: 白透蓝 | B: 全锡  | 02: 3U' (12H)  |      |
| 04: 绿色  | C: 亮镍  | 03: 5U' (24H)  |      |
| 05: 微绿色 | D: 可焊镍 | 04: 15U' (36H) |      |
| 06: 墨绿色 | E: 全金  | 05: 30U' (48H) |      |
| 07: 莹绿色 | F: 珍珠镍 | 06: 1U'        |      |
| 08: 鲜绿色 | G: 哑镍  | 07: 2U'        |      |
|         |        | 08: 100U'      |      |

焊盘	V		G
针位	A4 A9 B4 B9		A1 A12 B1 B12
备注	R1: G/A5/5.1KΩ 下拉 (0402) R2: G/B5/5.1KΩ 下拉 (0402)		

接点定义放大图 (16P)



公差一览表  
TOLERANCE UNLESS OTHERWISE

X.	±0.15	X. °	±5°
. X	±0.10	. X °	±2°
. XX	±0.05	. XX °	±1°
. XXX	±0.02	. XXX °	±0.5°

客户图

**CMTDDZ** 东莞市田都科技有限公司  
Dongguan TianDu Technology Co. Ltd.

角法: 单位: mm  
比例: 1:1 版本: A/0  
设计: 日期: 2021/12/09

品名: TYPE-C16P母头带板两芯9.35长  
双5.1K电阻

图纸编号:

产品料号: