

性能:

额定电流: 2.0A

额定电压: 12V

耐电压: 500V

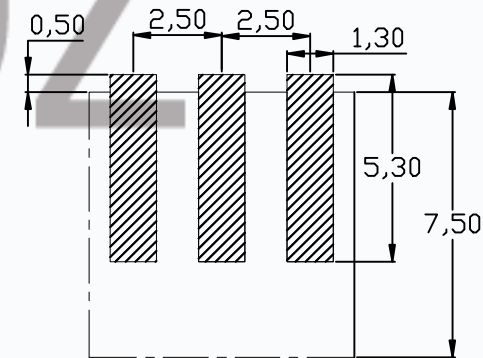
接触电阻: 30mΩ

绝缘电阻: 500MΩ

工作温度: -40℃~+85℃

塑件(材质): LCP

接触点(材质): 磷铜, 镀金



RECOMMENDED PCB LAYOUT

TOP VIEW (.XX±0.05)

版本REV. 更新标记REVISIONNOTE 日期DATE		未注公差 TOLERANCE		CMTDDZ 东莞市田都科技有限公司 Dongguan TianDu Technology Co. Ltd.	
		X. ±0.35	X.* ±4°	品名ARTICLE: 电池连接器	
绘制DRAWN	ERIC	X.X ±0.25	X.X* ±3°		
设计DES'D		X.XX ±0.15	X.XX ±2°		
审核CHK'D		X.XXX ±0.05	X.XXX ±1°		
批准APPV'D		视图方法 PROJECTION		图号MODEL: T26-25T-3N-5.5H	A4
		比例SCALE: 3:1		单位UNIT: mm	页码SHEET: 共1页 第1页