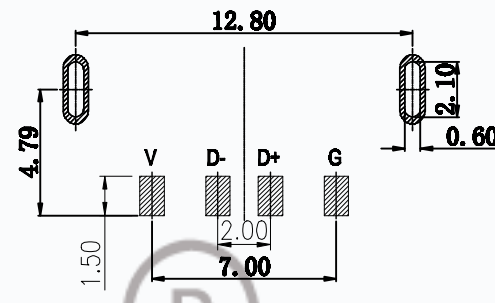
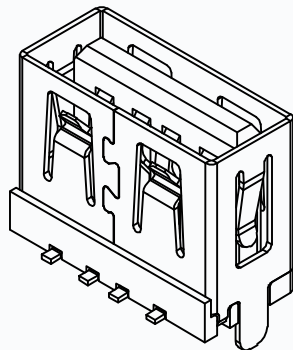
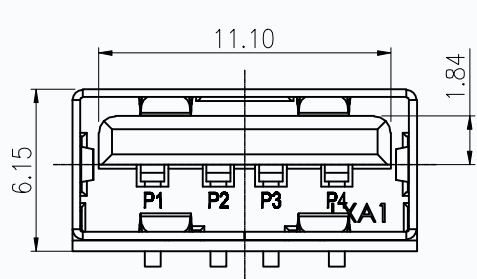
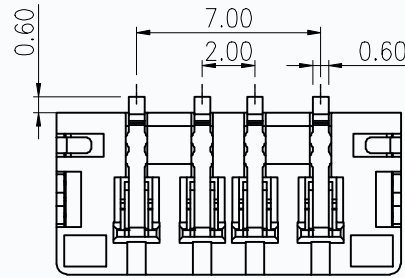
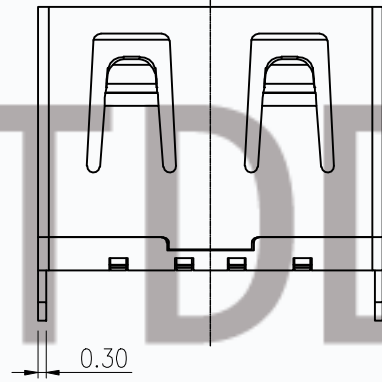
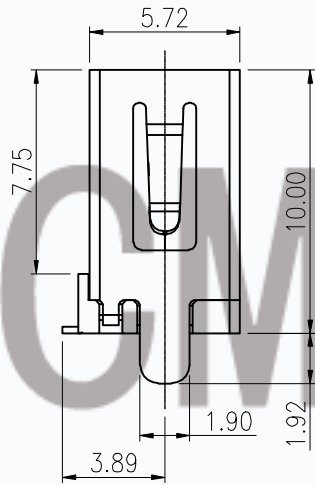
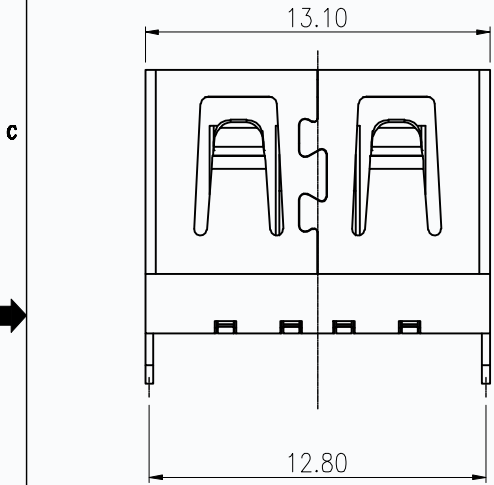


序号	ECN 单号.	变更内容	版次	变更人	变更日期
1		新款	A0	ERIC	2020/04/17
2		HOUSING新模	A1	ERIC	2022/12/10
3					



Recommend PCB layout

- 机械性能:
  - 插入力: 寿命测试前8~30N, 寿命测试后6~30N
  - 拔出力: 寿命测试前10~25N, 寿命测试后8~30N
  - 耐插拔: 500次/H, 3000 次
  - 工作温度: 0℃~+50℃
  - 储存温度: -20℃~60℃
- 电气性能:
  - 额定电流: 2A/3A-5A Max.
  - 接触阻抗: 寿命测试前30 mΩ Max. 寿命测试后50 mΩ Max
  - 耐高压: 500V AC 1分钟 Min. 无击穿, 无电弧
  - 绝缘阻抗: 1000 MΩ Min.
- 环境性能:
  - 环保: 产品符合ROHS要求
  - 盐雾测试: 温度35±2℃, 湿度: 95—98%; PH值: 6.5—7.2, 镀金区48H, 镀锡区24H, 镀镍区48H
- 焊接工艺: 推荐使用回流焊, 本产品耐温260度, 6S
- 产品外观: 表面洁净光亮, 无刮痕毛边镀层不良现象



未注公差	容许公差	TOLERANCE
.X	±0.30	X° ±2°
.XX	±0.25	.X° ±1°
.XXX	±0.15	.XX° ±0.5°

**CMTDDZ** 东莞市田都科技有限公司  
Dongguan TianDu Technology Co. Ltd.

比例 SCALE	1:1	角法 PROJ.	设计 DESIGN	品名 TITLE	USB 2.0 AF 立式SMT 无卷边 L=10.0mm-LCP黑胶铁壳
张数 SHEET	1/1	纸张 SIZE	A4	校对 CHECKED	料号 ITEM NO.
单位 UNIT	mm	版本 REV.	A1	核准 APPROVE	图号 DWG NO.

T10-2F100LS	黑胶铁壳	SPCC, T=0.3mm, 镀镍80u"MIN	LCP UL94 V0, 黑色	C2680-EH, T=0.20, 底镍50u"MIN, 接触区镀金1u", 焊接区镀锡100u";	端子
料号	规格	外壳	胶体		

T10-2F100LS