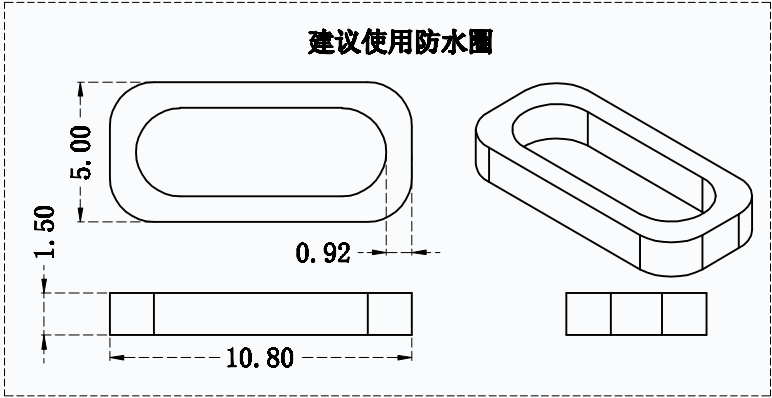
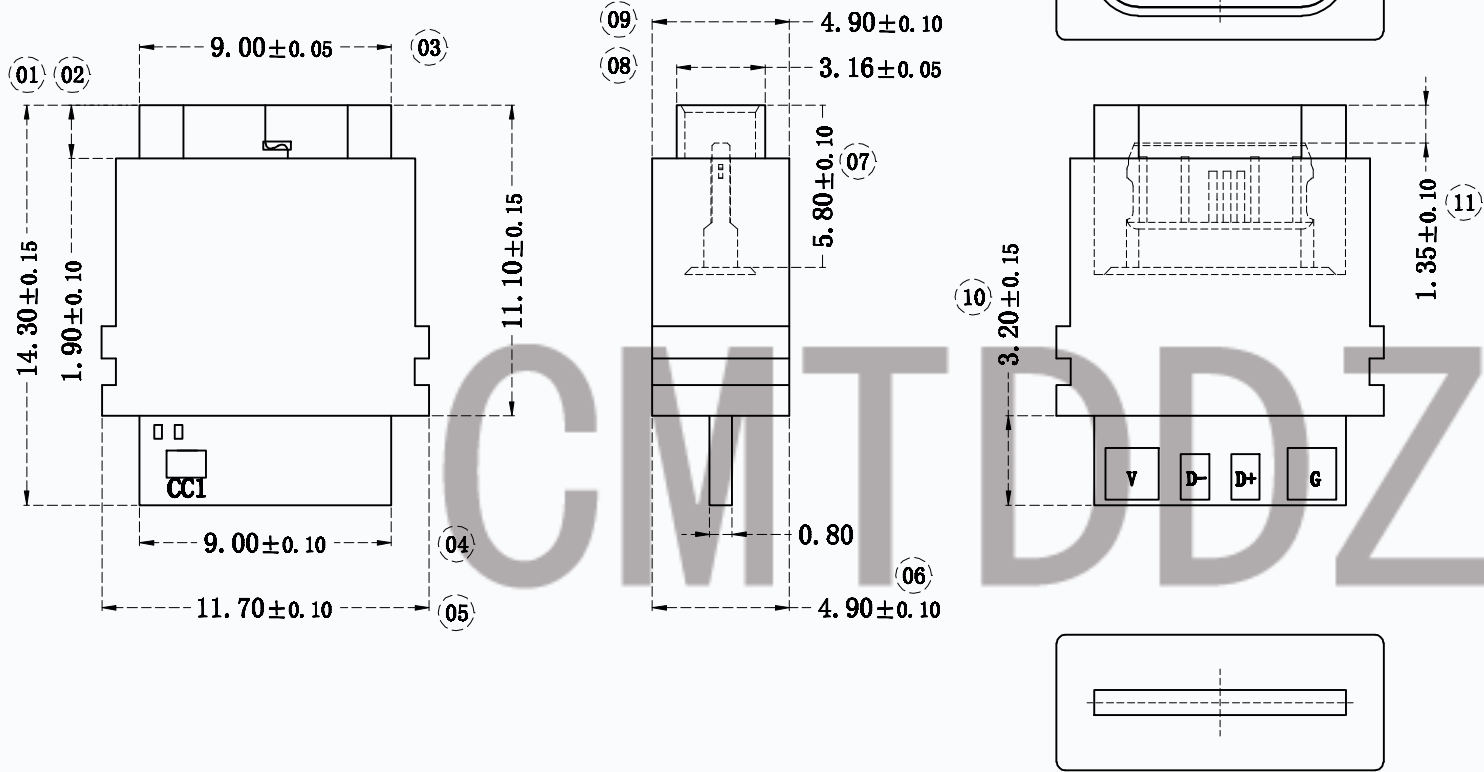


7	8
版本	修改内容
A/0	新版发布
	修改日期
	2022/01/05



**备注:**

1. 材质:
- 1.1 护套: 黑色LCP. (可订制)
- 1.2 端子: C2680, 镀半金锡G/F(可订制)
- 1.3 外壳: 不锈钢 SUS201. 镀镍
- 1.4 卡钩: 不锈钢 SUS201
- 1.5 PCB: FR4 喷锡
2. 主要特性:
- 2.1 额定电流: 5A
- 2.2 接触阻抗:  $40m\Omega_{max}$
- 2.3 绝缘阻抗:  $100m\Omega_{min}250V DC$
- 2.4 耐压测试: 300V AC
- 2.5 沾锡性: 温度  $250\pm 5^{\circ}C$
- 2.6 整体插入力:  $0.6-2.2kgf$   
整体拔出力:  $0.7-2.5kgf$
- 2.7 使用寿命: 10000次
- 2.8 工作温度:  $-30+85^{\circ}C$



焊盘	CC1	
针位	A5 B5	

焊盘	V	D-	D+	G
针位	A4 A9 B4 B9	A7 B7	A6 B6	A1 A12 B1 B12
备注:				

**公差一览表**  
TOLERANCE TABLE

.X	$\pm 0.15$	.X°	$\pm 5^{\circ}$
.X	$\pm 0.10$	.X°	$\pm 2^{\circ}$
.XX	$\pm 0.06$	.XX°	$\pm 1^{\circ}$
.XXX	$\pm 0.02$	.XXX°	$\pm 0.5^{\circ}$

**客户图** CMTDDZ 东莞市田都科技有限公司  
Dongguan TianDu Technology Co. Ltd.

角法: 单位: mm  
 比例: 1:1 版本: A/0  
 品名: TYPE-C防水母座14P焊线式-4芯+1芯无电阻  
 设计: ERIC 日期: 2022/01/05 产品料号: T11-04HF-04

图纸编号: TD-0101-A/0