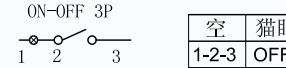


技术要求

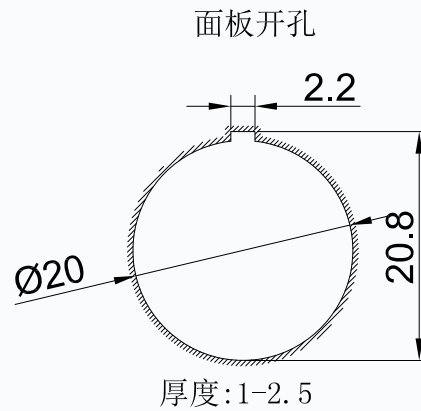
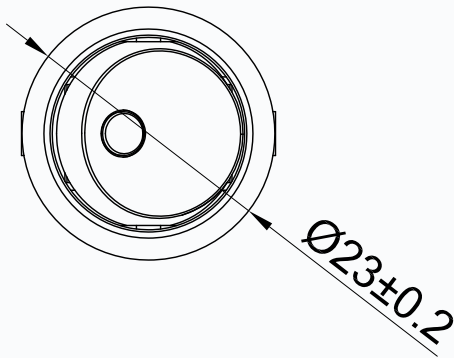
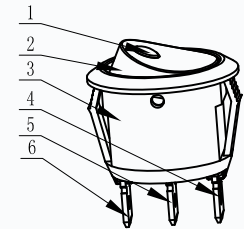
1. 总装后表面光洁, 无划伤、陷点, 基座无裂痕;
2. 按钮按动灵活、声音清脆, 无卡滞、杂音等现象。
3. 未注公差尺寸按 (GB/T14486-2008-MT6B) 制定;
4. 电路图:



5. 额定电流电压:

CQC认证: 6A 250V AC, 10A 125V AC, 10(6)A 250V AC T85 5E4  
 KC认证: 10(6)A 250V AC, T85/55  
 TUV.CE认证: 10(6)A 250V AC, 12(6)A 125V AC, 16A 48V DC T85/55  
 UL.CUL认证: 6(4)A250V AC, 12(6)A 125V AC T105/55 5E4  
 12GPA 125V AC

6. 接触电阻:  $\leq 50m\Omega$
7. 绝缘电阻:  $\geq 100M\Omega$
8. 介电强度(极间): 1500VAC/5s/0.5mA



7	灯泡	LED	1	12V
6	边脚	H62Y2	1	镀银
5	中脚	H62Y2	1	镀银
4	灯脚	H62Y2	1	
3	基座	PA66	1	黑色
2	按钮	PBT	1	黑色
1	猫眼	PC	1	绿色
序号	名称	材料	数量	备注

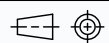
重点尺寸: 尺寸

比例: 1:1

设计:

品名:

船型开关 (带灯)



单位: mm

审核:

**CMTDDZ 东莞市田都科技有限公司**  
 Dongguan TianDu Technology Co., Ltd.

标记	更改内容	日期	版本:A/0	页数:1/1	核准:
----	------	----	--------	--------	-----

型号:

RS601C-101N0131BB