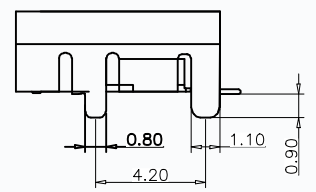
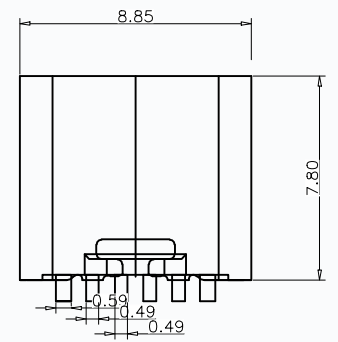
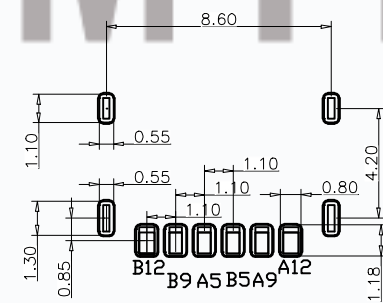
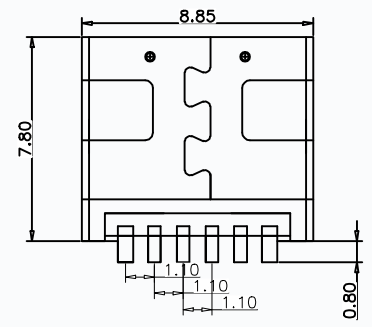
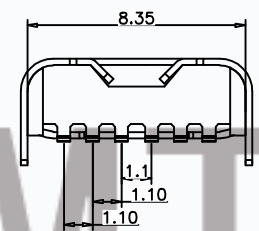
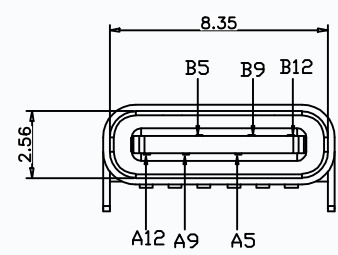


REV.	ECN	DESCRIPTION	MDF'D	DATE
		新订图面		



**备注(NOTE):**  
**1材质:**  
 1.1胶芯: LCP UL94 V-0  
 1.2端子: C2680, T=0.2mm; 镍底, 镀金  
 1.3外壳: 不锈钢201-H 表面镀镍  
**2. 电气特性:**  
 2.1. 接触区: 接触电阻40mΩ Max, 允许10mΩ变化量. 测试条件: 20mv, 100mA下测量.  
 2.2. 接触电流: 3A VBUS引脚; 1.25A用于GND引脚; 其他引脚为0.25A.  
 2.3. 额定电压: 5V.  
 2.4. 耐电电压: 100VAC.  
 2.5. 绝缘电阻: 至少100兆欧.  
**3. 机械性能:**  
 3.1. 插入力: 0.5-2.0Kg  
 3.2. 拔出力: 0.6-2.04Kg  
 3.3. 插拔次数: 5000次.  
 4. 工作环境: -20℃ to +85℃.



RECOMMEND P.C.B LAYOUT(COMPONENT SIDE)  
 TOLERANCE FOR PCB LAYOUT IS ±0.05

USB TYPE C PIN ASSIGNMENTS

PIN NUMBER	SIGNAL NAME	PIN NUMBER	SIGNAL NAME
		B12	GND
		B9	VBUS
A5	CC1		
		B5	CC2
A9	VBUS		
A12	GND		

TABLE:

NO	PART	Q'TY	Material
1	SHELL	1	ZINC ALLOY, NI30u"Min PLATED
2	CONTACT	6	C2680, TIN80u"/Au1u"/NI30u" PLATED
3	1MD HOUSING	1	LCP UL94 V-0 BLACK
4	CAP	1	LCP UL94 V-0 BLACK
5	WATERPROOF RING	1	SILICONE UL94 V-0 BLACK

CMTDDZ 东莞市田都科技有限公司 Dongguan TianDu Technology Co. Ltd.		页码(SHEET)	1	单位(UNIT): MM
		版本(REV)	A1	比例(SCALE) 1:1
品名 (ITEM NO)	TYPE-C6P板上无弹7.8	日期 (DATE)	2023. 8. 16	
		设计 (DESIGN)	ERIC	
料号 (PART NO)	T11-06BS17A-7.8L	审核 (CHECKED)		I.X ±0.20 I.XX ±0.15 I.XXX ±0.10 I' ±5° I.X' ±2°
图号 (DWG NO)	A1	核准 (APPROVED)		