

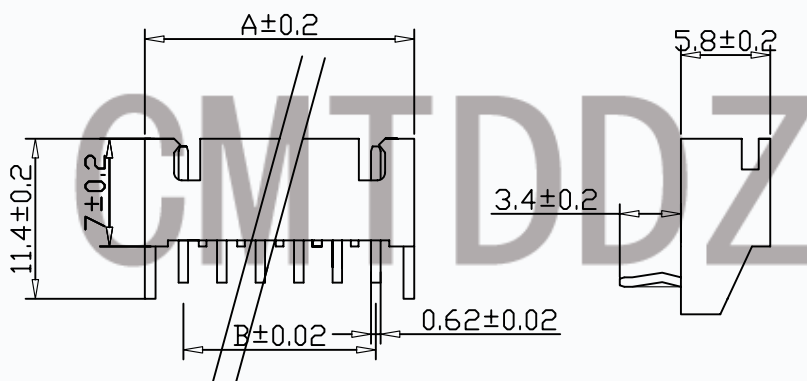
CMTDDZ 东莞市田都科技有限公司

Dongguan TianDu Technology Co. Ltd.

产品规格书

编号	
版本号	
产品名称	T19-250MW 带定位翼
产品编号	

针座



使用温度范围 (Ambient temperature Range): $-25^{\circ} \sim +85^{\circ}$

适用线规 (Applicable Wires): AWG 28#~22#

适用基板厚度 (Applicable PCboard thickness): 1.6mm

额定电压 (Voltage rating): 250V AC, DC

额定电流 (Current rating): 3A

接触电阻 (Contact Resistance): $< 0.02 \Omega$

绝缘电阻 (Insulation Resistance): $\geq 1000 M\Omega$

耐压 (Withstand Voltage): 1000V/min

材料 (Material)

1. 基座: PA66 FV2

2. 插针: 黄铜

孔位	A	B
2	7.5	2.5
3	10	5.0
4	12.5	7.5
5	15.0	10.0
6	17.5	12.5
7	20.0	15.0
8	22.5	17.5
9	25.0	20.0
10	27.5	22.5
11	30.0	25.0
12	32.5	27.5
13	35.0	30.0
14	37.5	32.5
15	40.0	35.0