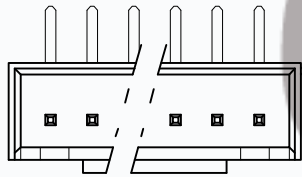
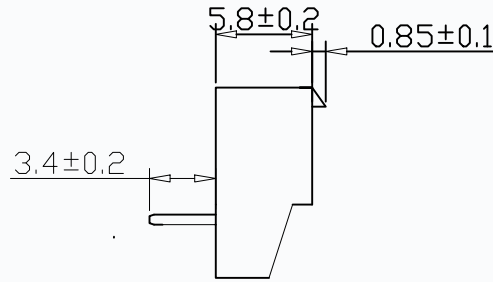
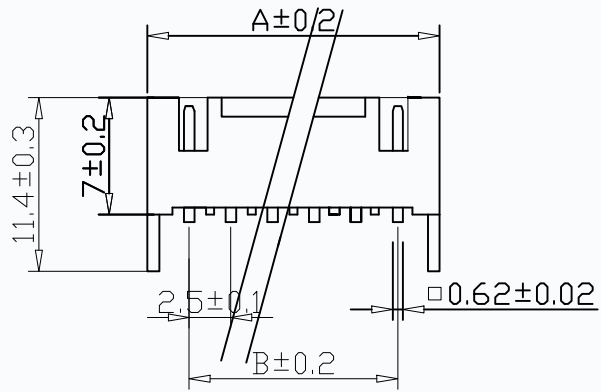


标记	处数	更改前内容	更改后内容	签名	年.月.日



孔位	A	B
2	7.5	2.5
3	10	5.0
4	12.5	7.5
5	15.0	10.0
6	17.5	12.5
7	20.0	15.0
8	22.5	17.5
9	25.0	20.0
10	27.5	22.5
11	30.0	25.0
12	32.5	27.5
13	35.0	30.0
14	37.5	32.5
15	40.0	35.0
16	42.5	37.5

范围	>0-3	>3-18	>18-50	>50-100
公差	±0.15	±0.2	±0.3	±0.5

使用温度范围 (Ambient temperature Range): -25°~+85°

适用线规 (Applicable Wires): AWG 28#~22#

适用基板厚度 (Applicable PCboard thickness): 1.6mm

额定电压 (Voltage rating): 250V AC,DC

额定电流 (Current rating): 3A

接触电阻 (Contact Resistance): <0.02Ω

绝缘电阻 (Insulation Resistance): >1000MΩ

耐压 (Withstand Voltage): 1000V/min

材料 (Material)

1. 基座 PA66 94V-0

2. 插针: 黄铜

材料	PA66 94V- 2 ( 0 ) or ul			
比例	1:1	设计/日期	审核/日期	批准/日期
版次				
重量	T19-250MW 带定位翼			2019-11-08

**CMTDDZ 东莞市田都科技有限公司**  
Dongguan TianDu Technology Co. Ltd.