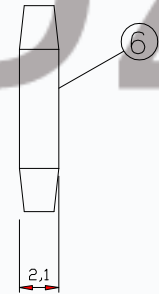
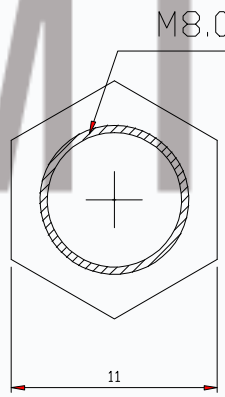
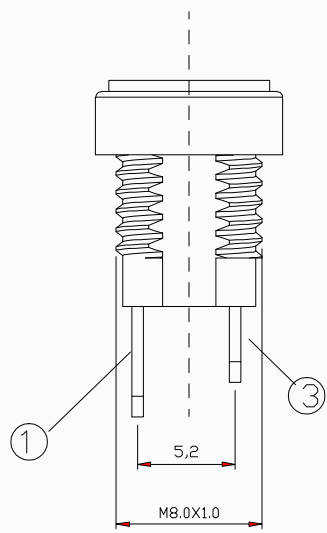
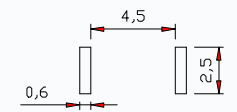
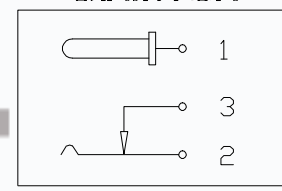


使用温度范围 Temperature 负30至70摄氏度
额定负荷 Rated Load DC 30V 0.5A
接触电阻 Contact Resistance 大于等于0.03Ω
绝缘电阻 Insulation Resistance 小于等于100MΩ
耐压 Withstand Voltage 500V (50Hz) AC/min
插拔力 Actuating Force 3-20N
寿命 Life



电路结构示意图



8			1pcs			环保
7	基座	1pcs	PBT	黑色		环保
6	螺帽	1pcs	H59-1 黄铜棒			环保
5	轴套	1pcs	H59-1 黄铜棒			环保
4	插针	1pcs	H59-1 黄铜			环保
3	静触点	1pcs	t=0.50 黄铜H62			环保
2		1pcs				环保
1	插针脚	1pcs	t=0.50 黄铜H62			环保

PIN	ø2.0	ø2.5
PIN	ø1.3	ø1.65

外形图			CMTDDZ 东莞市田都科技有限公司 Dongguan TianDu Technology Co., Ltd.			
角度	±2°	设计	ERIC	日期	2010-8-13	名称: DC插座
L > 10	±0.3	审核		日期	2010-8-13	
6 < L ≤ 10	±0.2	批准		日期	2010-8-13	料号: T12-022B-10-2.5
L ≤ 6	±0.1	图号		质量	0.2g	
单位: mm		比例	5:1	页码	1/1	版本
						A A4