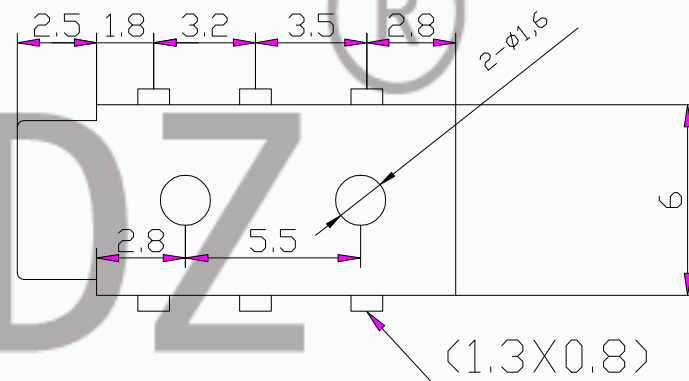
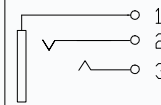


印制板开孔尺寸(±0.1)
显示为底面



触点示意图

SCHEMATIC



所有物质均符合环保要求

| 序号 | 名称 | 数量 | 零件图号 | 对应端子号 | 材质/厚度 | 颜色/镀层 |
|----|------|----|------------|-------|-----------|-------|
| ④ | 底座 | 1 | PJ-313D-03 | 5 | PPA | 黑色 |
| ③ | 3号触片 | 1 | PJ-313D-03 | 4 | 磷铜 t=0.25 | 铜锡 |
| ② | 2号触片 | 2 | PJ-313D-02 | 2-3 | 磷铜 t=0.25 | 铜锡 |
| ① | 1号触片 | 1 | PJ-313D-01 | 1 | 磷铜 t=0.25 | 铜锡 |

主要技术指标:

Main Specifications

| 气候等级 Climate grade | 额定值 Rated values | 接触电阻 Contact resistance | 耐压 Dielectric strength | 绝缘电阻 Insulation resistance | 插拔力 perating force | 寿命 Life TEST |
|-----------------------|---------------------|----------------------------|---------------------------|-------------------------------|-----------------------|-----------------|
| -20~70°C | DC 30V/0.5A | ≤30mΩ | 500V.AC | ≥100Ω | 3N~25N | 5000次 |

外形图

CMTDDZ 东莞市田都科技有限公司
Dongguan TianDu Technology Co., Ltd.

| | | | | | | | | |
|------------|------|----|------|----|-----------|------------------|---|----|
| 角度 | ±2° | 设计 | ERIC | 日期 | 2010-8-13 | 名称: 耳机插座 | | |
| L > 10 | ±0.3 | 审核 | | 日期 | 2010-8-13 | | | |
| 6 < L ≤ 10 | ±0.2 | 批准 | | 日期 | 2010-8-13 | 料号: PJ-313-5A | | |
| L ≤ 6 | ±0.1 | 图号 | | 质量 | 0.2g | | | |
| 单位:mm | | 比例 | 5:1 | 页码 | 1/1 | 版本 | A | A4 |