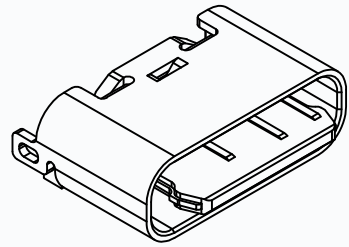
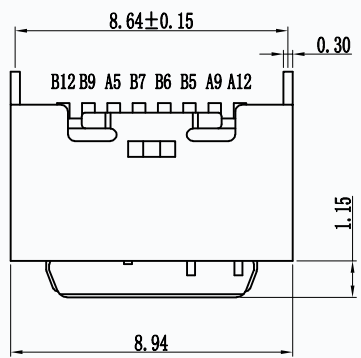
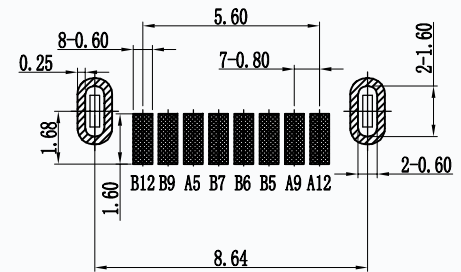
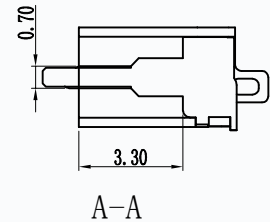
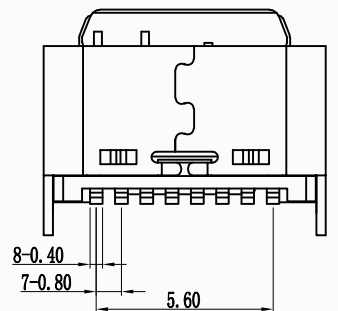
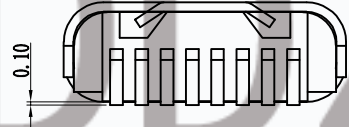
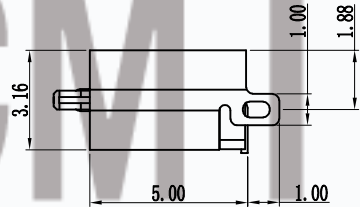
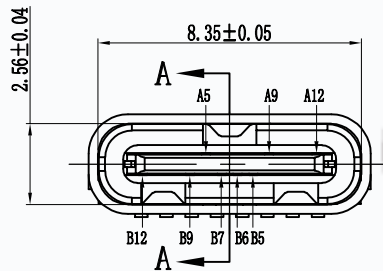


版本	变更内容	工程确认	日期



TYPE C USB技术要求:

1. 电气性能
  - 1.1 额定电流 3A/5A.
  - 1.2 额定电压: 5V.
  - 1.2 耐压: 500 V(AC) for 1 min.
  - 1.3 接触阻抗: 40mΩ Max.  
可靠性测试后阻抗变化不得超过10mΩ.
  - 1.4 绝缘阻抗: 100 MΩMin.
2. 机械性能
  - 2.1 插入力: 5-20N. 拔出力: 6-20N.
  - 2.2 寿命测试: 5000/10000cycles Max.
  - 2.3 推力: 50N min.
  - 2.4 剥离强度: 150N min.
  - 2.5 扭曲强度: 0.75Nm
3. 材料要求
  - 4.1 胶芯材料: LCP/PA9T
  - 4.2 外壳材料: SPCC/C2680/SUS304
  - 4.3 端子材料: C2680/C5191/C7025
  4. 盐雾要求: 24H/48H
  5. 工作温度: -20° C~85° C



PCB板参考图

				一般公差加工参考表	
		B12	GND	X. ±	X. ± 2'
		B9	VBUS	.X ±0.25	.XX ± 1'
A5	CC1	B7	DN2	.XX ±0.15	.XXX ±0.5'
A9	VBUS	B6	DP2	.XXX ±0.05	.XXX ±0.5'
A12	GND	B5	CC2		
PIN	SIGNAL NAME	PIN	SIGNAL NAME	单位	MM 比例 1:1

公司名称		CMTDDZ 东莞市田都科技有限公司 Dongguan TianDu Technology Co. Ltd.	
设计	ERIC	品名	Type C 母座 8P 立式 贴片 H=5.0 双CC
审核		图号	T11-08LS02-5.0H-B
核准		版本	A
		页码	

