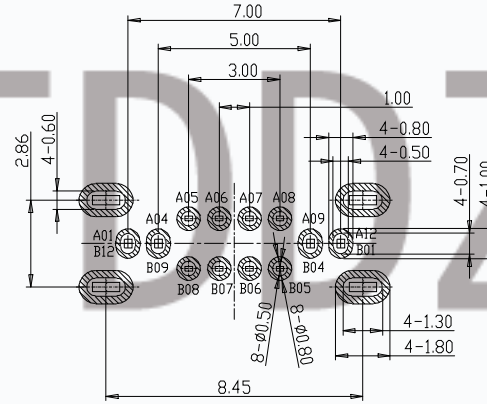
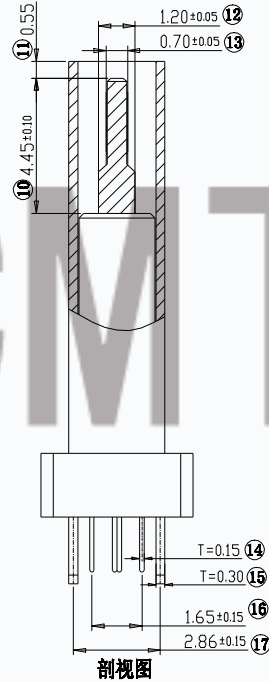
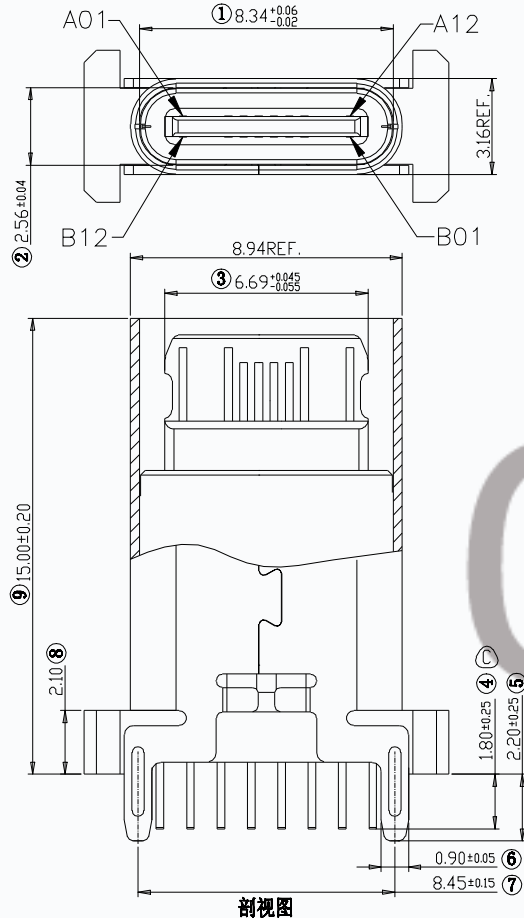


RoHS Compliant

业务图

REV.	ECN NO OR DESCRIPTION	REVISED	DATE
A	NEW DRAWING	ERIC	2017.08.13
B	图面整理	ERIC	2021.10.07
C	端子脚长从1.50mm变更为1.80mm	ERIC	2021.12.29



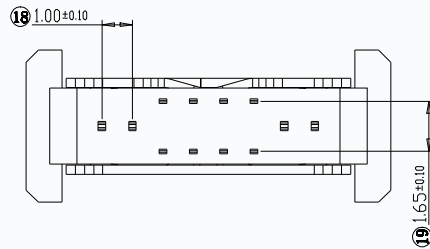
RECOMMENDED P.C.B. LAYOUT (俯视图)
TOLERANCE UNSPECIFIED ±0.05mm

特性:

- 一、电气性能: ELECTRICAL
 1. 额定电流: 5.0A
 2. 接触阻抗: 40 MILLIOHMS MAX
 3. 耐电压: 150V AC / 1 mA MAX
 4. 绝缘阻抗: 150V DC/100 MEGA OHMS MIN
- 二、机械性能:
 1. 插入力: 5~20N
 2. 拨出力: 8~20N
 3. 使用寿命: 10000次、拨出力 6N MIN
- 三、材料: MATERIAL
 1. 塑胶: LCP/PA9T UL94V-0
 2. 端子: C7025/C18400 T=0.15MM
 3. 外壳: SUS304 T=0.30MM
 4. 卡勾: SUS304 T=0.15MM
- 四、电镀: FINISH
 1. 端子: 接触点镀金3U*MIN
PIN脚焊接区域镀金1U*MIN.
 2. 外壳: 镀镍50U*MIN (盐雾48H)
- 五、电镀品需做粘锡测试: 粘锡面积达到95%以上.
- 六、SMT回流焊 (峰值260° C±5° C) 不能起泡、
熔胶、变色不良 (变形在公差范围以内)
- 七、工作温度: -40° C~+85° C

料号编码:

T11-16LC02-15H - 1 1 R XX - XXX



A1	GND	B12	GND
A4	VBUS	B9	VBUS
A5	CC1	B8	SBU2
A6	D+	B7	D-
A7	D-	B6	D+
A8	SBU1	B5	CC2
A9	VBUS	B4	VBUS
A12	GND	B1	GND
PIN	SIGNAL NAME	PIN	SIGNAL NAME

UNLESS OTHERWISE SPECIFIED TOLERANCES

TOLERANCE

X	±.25	X	±1°
X.X	±0.20	X.X	±0.5°
X.XX	±0.15		
X.XXX	±0.10		

CMTDDZ 东莞市田都科技有限公司
Dongguan TianDu Technology Co. Ltd.

TITLE		TYPE-C 16PIN 母座 立插 A款 H=15			
PART NO.	T11-16LC02-15H				
DRAW	ERIC	SCALE:1:1	UNIT: mm		
CHKD		SIZE: A4	SHEET:10F1		
APVD	CUSTOMER DRAWING				

RoHS Compliant

包装图

REV.	ECN NO OR DESCRIPTION	REVISED	DATE
A	NEW DRAWING	ERIC	2017.08.13
B	图面整理	ERIC	2021.10.07

上盖

产品

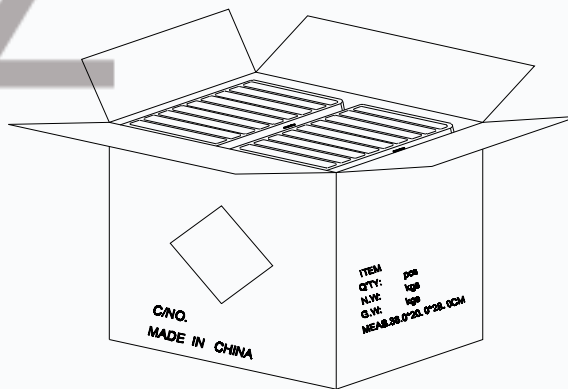
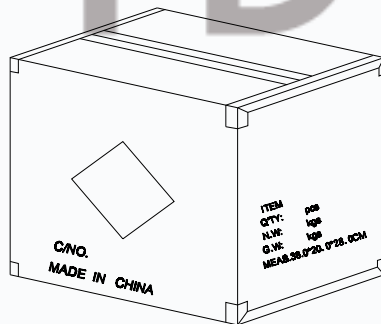
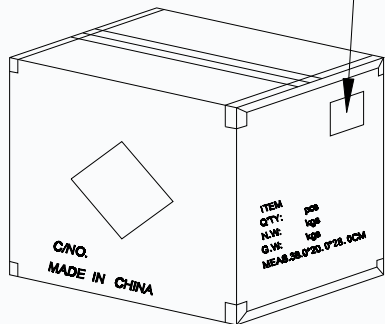
下盒

① PE真空盒(1Set).

② 100Pcs/盒

③ 50盒/箱(5k).

外箱物料标签



⑥ 依图示粘贴产品或ROHS标签.

⑤ 外箱用透明胶纸带封“工”字型.

④ 每箱竖放25盒*2, 若尾数箱在空间处加装填充物.

备注:

1. PE真空盒1set
2. 每盒装成品100Pcs, 四周并用订书机装订;
3. 每箱数量见表一
4. 外箱尺寸与规格: 38*20*28CM
5. 外箱用透明胶纸带封“工”字型;

UNLESS OTHERWISE SPECIFIED TOLERANCES

CMTDDZ 东莞市田都科技有限公司
Dongguan TianDu Technology Co. Ltd.

TOLERANCE

TITLE **TYPE-C 16PIN 母座 立插 A款 H=15**

X

PART NO.

T11-16LC02-15H

X.X

DRAW

SCALE:1:1

UNIT: mm



X.XX

CHKD

SIZE: A4

SHEET:10F1

REV: A

APVD

CUSTOMER DRAWING