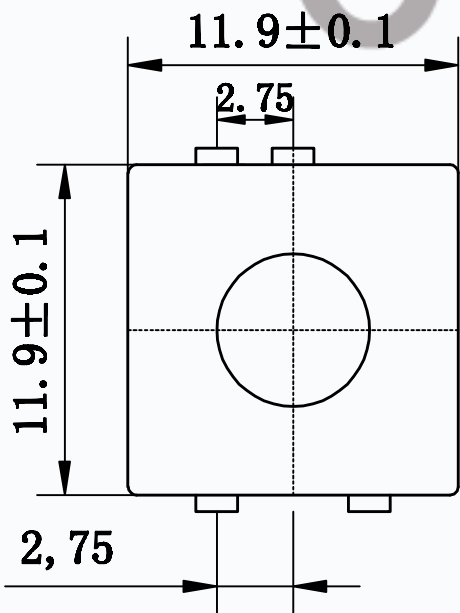
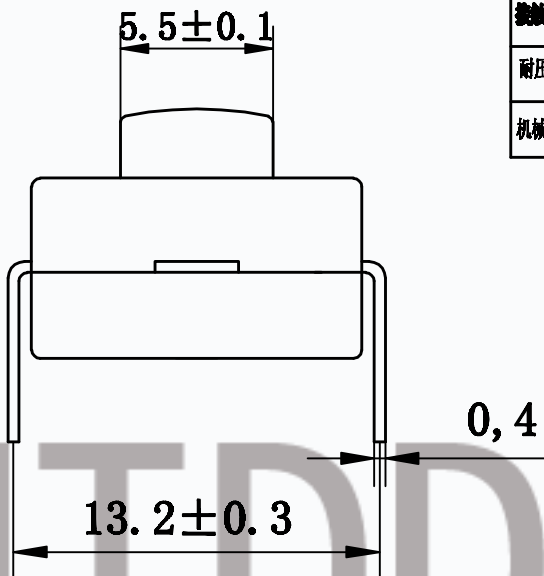
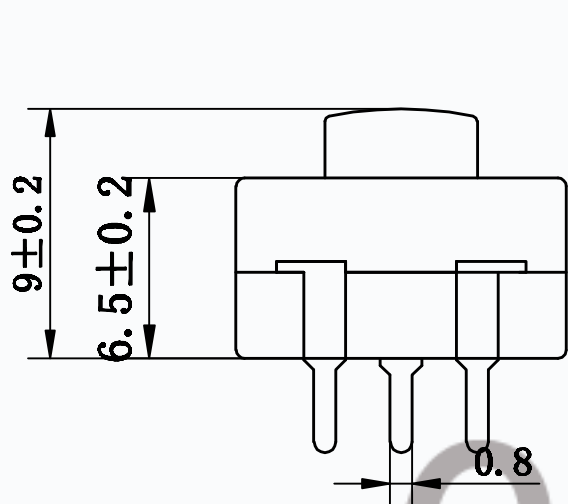


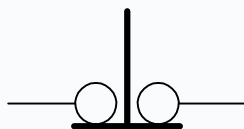
### 按钮开关主要技术参数

使用温度 Temperature	-25°C-70°C	额定负荷 Rated Load	DC 50V 0.5A DC 30V 1A
接触电阻 Contact Resistance	≤100mΩ	绝缘电阻 Insulation Resistance	DC 500V 100MΩ
耐压 Withstand Voltage	AC500V(50HZ)min	动作力 press and Return Force	500gf-900gf
机械寿命 Electrically Life	10000次		



### 电气原理图

CIRCUIT



ON-ON-OFF

序号	名称	数量	材料	备注
1	按子	1	POM	红色
2	转 子	1	POM	白色
3	上 盖	1	PA66	黑色
4	下 座	1	PA66	黑色
5	铜 帽	1	H62	镀 银
6	弹 簧	1	琴钢线	镀 银
7	针 脚	2	H62	镀 银

☆			
△			
标记	处数	签 字	日 期
设计		制 图	
批		校 对	
准		审 核	
		日 期	

**CMTDDZ 东莞市田都科技有限公司**  
Dongguan TianDu Technology Co. Ltd.

视角	图样标记	按钮开关	
⊕	9 10 11 12	T5-12-A-2K1G-P34-9H	
总 张	第 张		