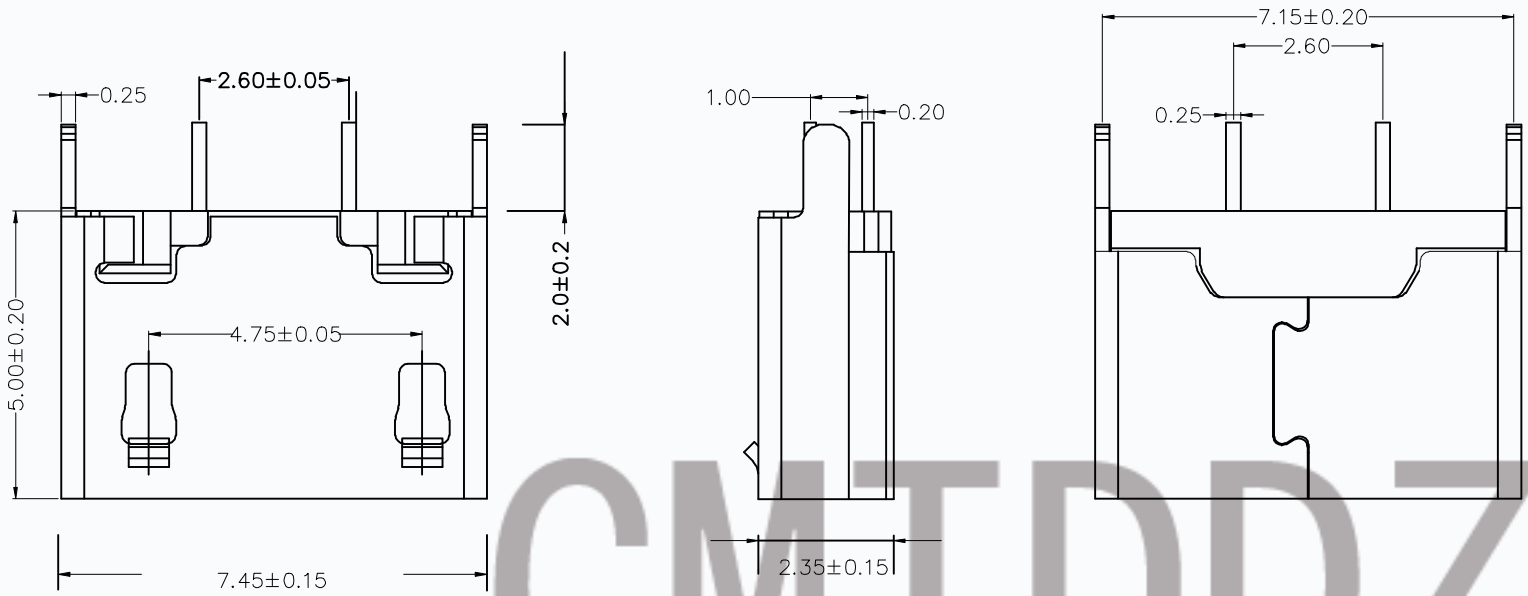
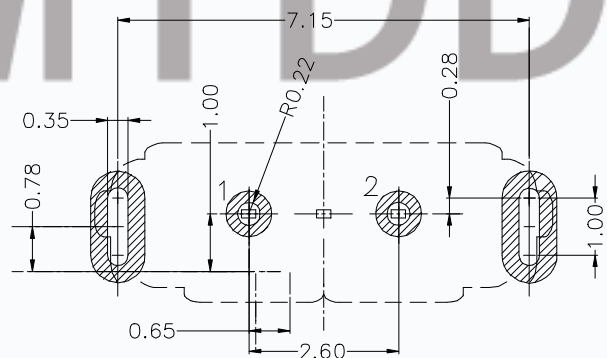


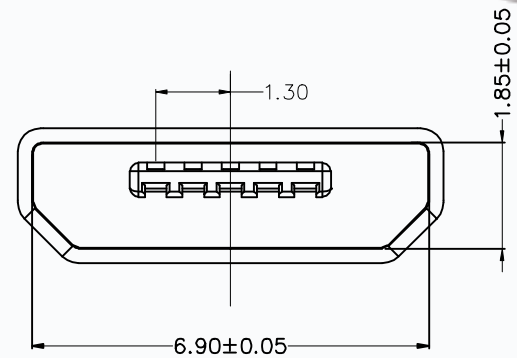
修改序号	修改说明	姓名	日期
A/0			



- 1-1. 插入力:大于75N.
 - 1-2. 拔出力:10N MIN. INITIAL 8-20N AFTER 3000 CYCLES
 - 1-3. 额定电流:1.0A
 - 1-4. 额定电压:30V
 - 1-5. 耐久性:3000 CYCLES MIN.
 - 1-6. 耐电压:100V AC MIN.
 - 1-7. 接触阻抗:30mΩ MAX. INITIAL;40mΩ MAX AFTER 3000 CYCLES
 - 1-8. 绝缘电阻:100MΩ MIN
 - 1-9. 工作温度:-30° TO +80°
2. 材质:
- 2.1胶芯: LCP UL94V-0
 - 2.2端子: C5191R-H, 镍底, 镀金1μ"
 - 2.3外壳: H65镀雾锡 OR 镍
3. 所用材质须符合RoHS要求
4. 重点尺寸标识"▲"符号



RECOMMENDED PCB LAYOUT



尺寸	允许公差
X	±0.50
.X	±0.20
.XX	±0.10
.XXX	±0.03
角度	±1.00°

CMTDDZ 东莞市田都科技有限公司
Dongguan TianDu Technology Co. Ltd.

图纸类型		图纸名称:	
产品工程图		MICRO 2P 直边180插板2.0脚	
设计	ERIC	2011.07.21	产品料号
审核			T10-05LC01-2.0-2P
视图			版数 A/0