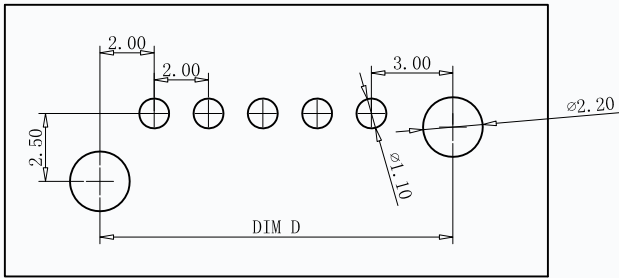
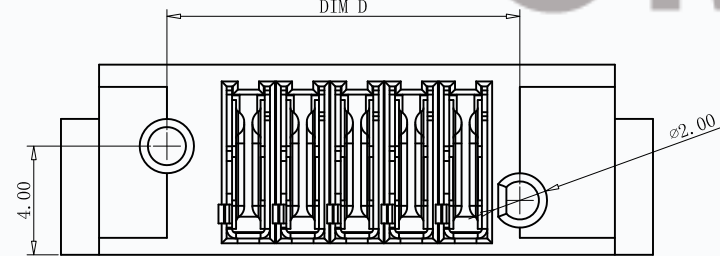
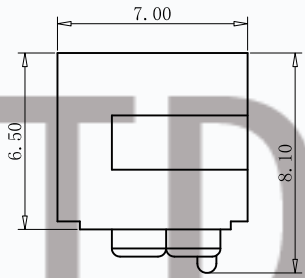
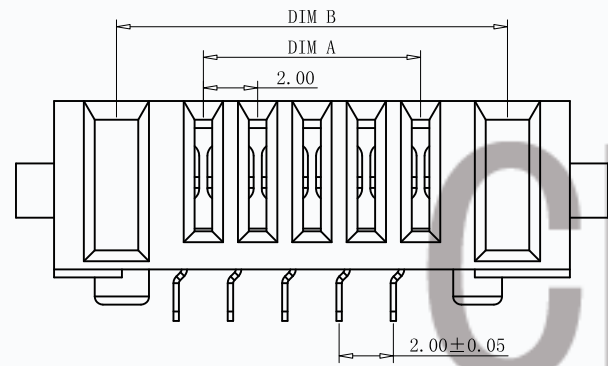
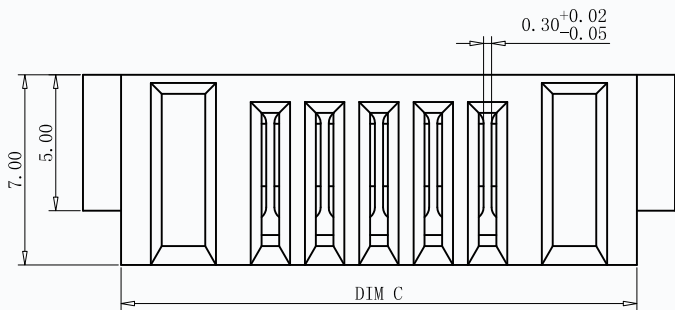


REV.	DESCRIPTION	APPD	DATE



注解:

1. 材料:
主体 PA9T
端子 C5191
2. 电镀要求:
端子镍底, 表面镀金
3. 使用规格:
3.1 额定电流 7A。
3.2 接触阻抗 30mΩ。
3.3 绝缘阻抗 100MΩ。
3.4 耐压 500V AC/DC。
3.5 使用温度 -40° +85°。

规格表

PIN	DIM A	DIM B	DIM C	DIM D
5	8.00	14.40	19.00	13.00
12	22.00	28.40	33.00	27.00

PART NO:		MATERIAL:		CMTDDZ 东莞市田都科技有限公司 Dongguan TianDu Technology Co. Ltd.	
LOT NO:		FINSH:			
UNIT: MM	SIZE: A4	COLOR:		TITLE: 立插电池座母座	
TOLERANCES: X. X=±0.35 X. XX=±0.25 X. XXX=±0.15		GENERAL ANGLE: X. X=±3.0° X. XX=±2.0°		DR: ERIC	DWG NO: T26-20CF-5N-01
				CHK:	REV: A
				APP:	SCALE: 1:1 SHEET: 1 OF 1

