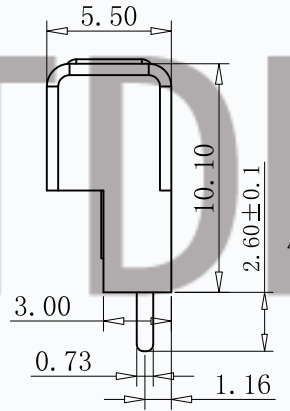
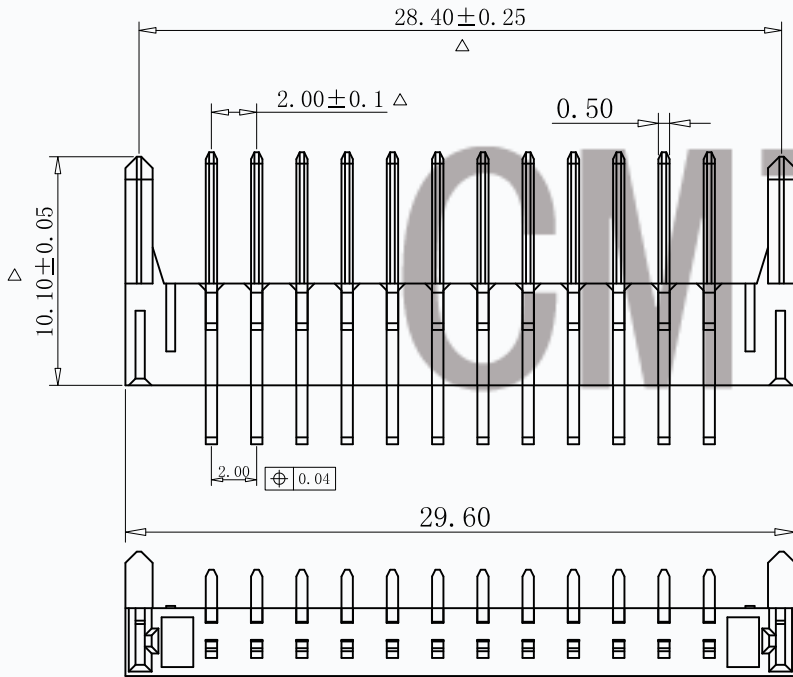
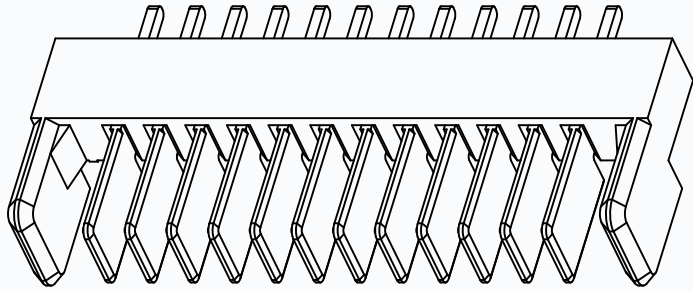


REV.	DESCRIPTION	APPD	DATE



注解:

1. 材料:

主体 PA9T

端子 C2680

2. 电镀要求:

端子镍底, 表面镀金

3. 使用规格:

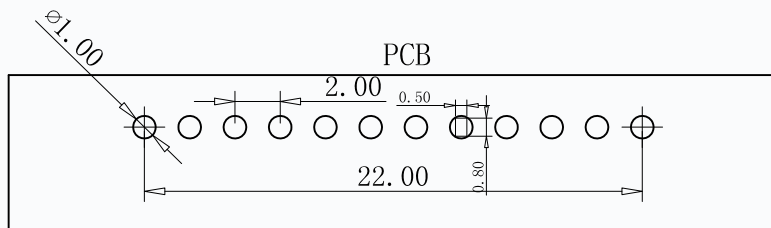
3.1 额定电流 7A。

3.2 接触阻抗 $30\text{m}\Omega$ 。

3.3 绝缘阻抗 $100\text{M}\Omega$ 。

3.4 耐压 500V AC/DC。

3.5 使用温度 $-40^{\circ} +85^{\circ}$ 。



PART NO:		MATERIAL:		CMTDDZ 东莞市田都科技有限公司 Dongguan TianDu Technology Co. Ltd.	
LOT NO:		FINISH:			
UNIT: MM	SIZE: A4	COLOR:		TITLE: 立插电池座公座	
TOLERANCES: X. X ± 0.35 X. XX ± 0.25 X. XXX ± 0.15		GENERAL ANGLE: X. X $\pm 3.0^{\circ}$ X. XX $\pm 2.0^{\circ}$		DR: ERIC	DWG NO: T26-20AM-5N-01
		CHK:	APP:	SCALE: 1:1	REV: A
				SHEET: 1 OF 1	