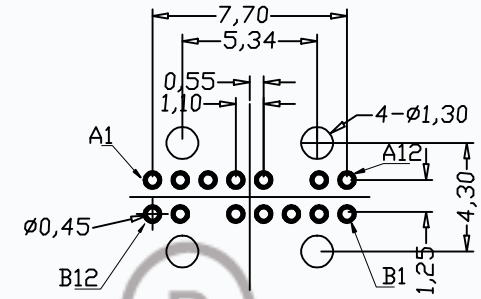
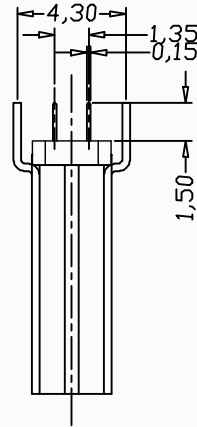
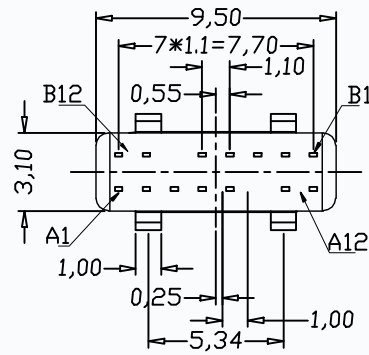
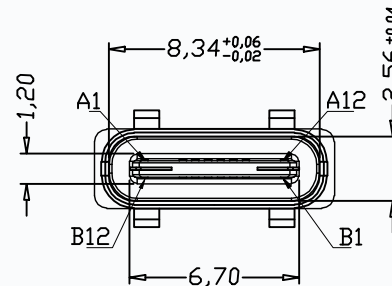
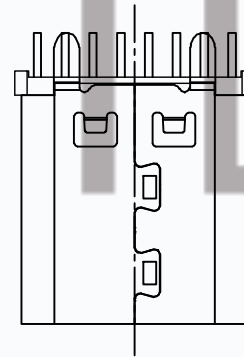
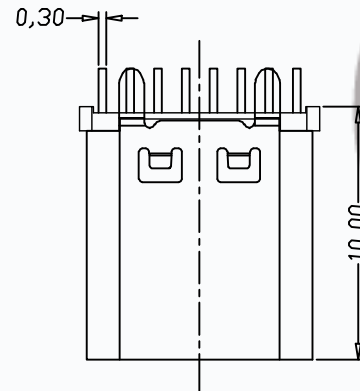


REV	LTR	DESCRIPTION	DATE	APPROVED
A0		依新料号编码原则发行图面		



RECOMMENDED P.C.B. LAYOUT
TOLERANCE UNSPECIFIED ±0.05mm



备注:

1. 材质:

- 1.1 胶芯: LCP+30%G.F UL94V-0
- 1.2 端子: 磷铜, T=0.12mm; 镍底, 镀金1μ"
- 1.3 外壳: 不锈钢, T=0.30mm; 表面镀镍100μ" 或亮锡100μ"

2. 主要特性:

- 2.1 额定电流: 0.5A
- 2.2 接触阻抗: 30mΩ MAX
- 2.3 绝缘阻抗: 100MΩ MIN 250V DC
- 2.4 耐压测试: 250V AC
- 2.5 沾锡性: 温度250±5℃, 时间5±0.5s
- 2.6 整体插入力: 3.57kgf MAX
整体拔出力: 1.02kgf MIN
- 2.7 使用寿命: 10000次
- 2.8 工作温度: -30℃~+80℃

A1	GND	B12	GND
A2	SSTXP1	B11	SSRXP1
A3	SSTXN1	B10	SSRXN1
A4	VBUS	B9	VBUS
A5	CC1	B8	SBU2
A6	DP1	B7	DN2
A7	DN1	B6	DP2
A8	SBU1	B5	CC2
A9	VBUS	B4	VBUS
A10	SSRXN2	B3	SSTXN2
A11	SSRXP2	B2	SSTXP2
A12	GND	B1	GND
PIN	SIGNAL NAME	PIN	SIGNAL NAME

CMTDDZ 东莞市田都科技有限公司
Dongguan TianDu Technology Co. Ltd.

TOLERANCES

.X ±0.30
.XX ±0.20
.XXX ±0.10
ANGLES ±3.00°



APPD.:

CHECK:

DRAWN:

TITLE:

USB Type-C/F 14PIN10.0立式插板成品

DRAWING NO.:

T11-14LC02-10H-1.5L

REV.:

SIZE:

UNIT:

SCALE:

SHEET:

A/0

A4

MM

1:1

1/1