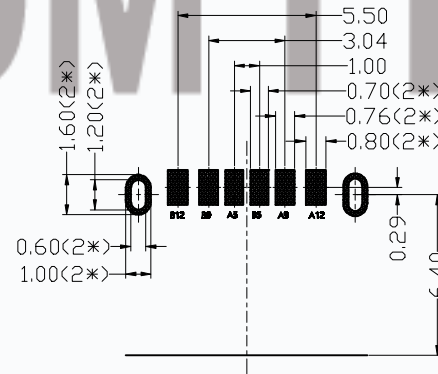
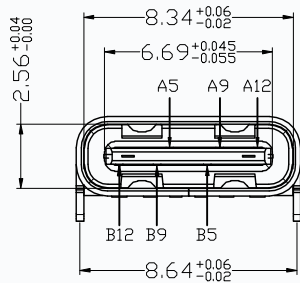
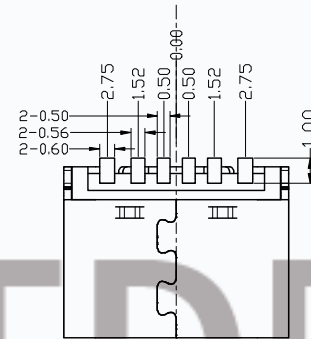
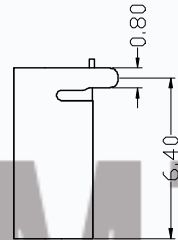
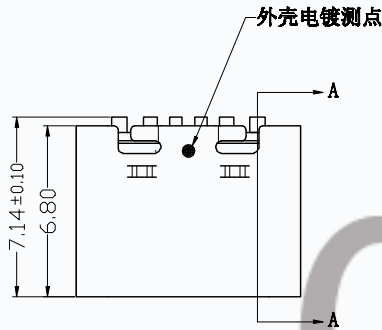


接触区域镀金测点

胶芯主体

A5	CC1	B5	CC2
A9	VBUS	B9	VBUS
A12	GND	B12	GND
PIN	SIGNAL NAME	PIN	SIGNAL NAME



RECOMMENDED PCB LAYOUT
TOLERANCE: ±0.05

备注:

1. 材质:

1.1 胶芯: LCP E130I, UL94V-0

1.2 端子: 黄铜C2680: 镍底30U" MIN

接触区域镀金 (AU 0.6u" MIN) 焊接区域镀金G/F

1.3 外壳: SUS304, T=0.30mm; 表面镀镍40U" MIN

1.4 中夹片: SUS201

2. 主要特性:

2.1 额定电流: 3A

2.2 接触阻抗: 40mΩ MAX (初始值)
50mΩ MAX (测试后)

2.3 绝缘阻抗: 100MΩ MIN

2.4 耐压测试: 100V AC R M S

2.5 整体插入力: 5-20N 整体插入力: 5-20N (耐久后)

整体拔出力: 8-20N 整体拔出力: 6-20N (耐久后)

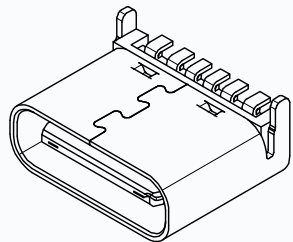
2.6 耐久: 10000次

2.7 耐高温: SMT回流焊 (峰值260° ±5°), 塑胶不能有起泡, 融胶等不良, 变色, 翘曲变形在公差范围以内。

2.8 产品须做焊锡测试, 粘锡面积达到95%以上:

2.9 盐雾测试: 24H MIN

3.0 工作温度: -25°C ~ +80°C



GENERAL TOLERANCE	ANGLE TOLERANCE	DESIGN	DATE	CMTDDZ 东莞市田都科技有限公司 Dongguan TianDu Technology Co. Ltd.
X. ±0.35 .X ±0.25 .XX ±0.15 .XXX ±0.10	X. ±2.0' .X' ±1.0' .XX' ±0.5'	ERIC	2022/09/16	
UNIT:mm	SCALE	CHECK	DATE	FILE NAME (品名)
A4	1:1	APPRO.	DATE	TYPE-C 6PIN 后两脚插 L&S 铜夹片
	SHEET: 1 of 1			PART NO (料号)
				T11-06BS21-3-6.8L-1.0
				DRAWING NO.(图号)
				REV. A0