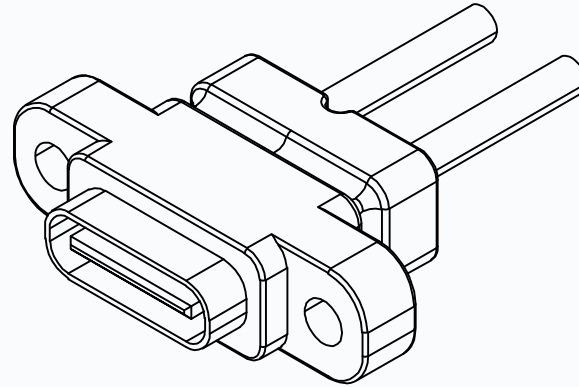
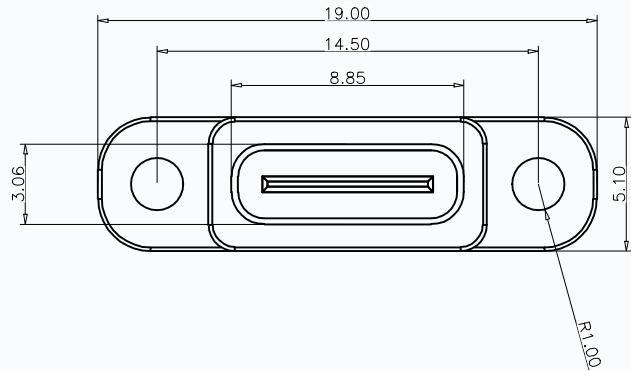


REV.	ECN	DESCRIPTION	MDF'D	DATE
		新订图面		



备注 (NOTE):

1 材质:

- 1.1 胶芯: LCP UL94 V-0
- 1.2 端子: C2680, T=0.2mm; 镍底, 镀金
- 1.3 外壳: 不锈钢201-H 表面镀镍

1.4 防水外壳: 黑胶 PA9T UL94V-0

2. 电气特性:

- 2.1. 接触区: 接触电阻40mΩ Max, 允许10mΩ变化量. 测试条件: 20mv, 100mA下测量.

- 2.2. 接触电流: 3A VBUS引脚; 1.25A用于GND引脚; 其他引脚为0.25A.

- 2.3. 额定电压: 5V.

- 2.4. 耐电电压: 100VAC.

- 2.5. 绝缘电阻: 至少100兆欧.

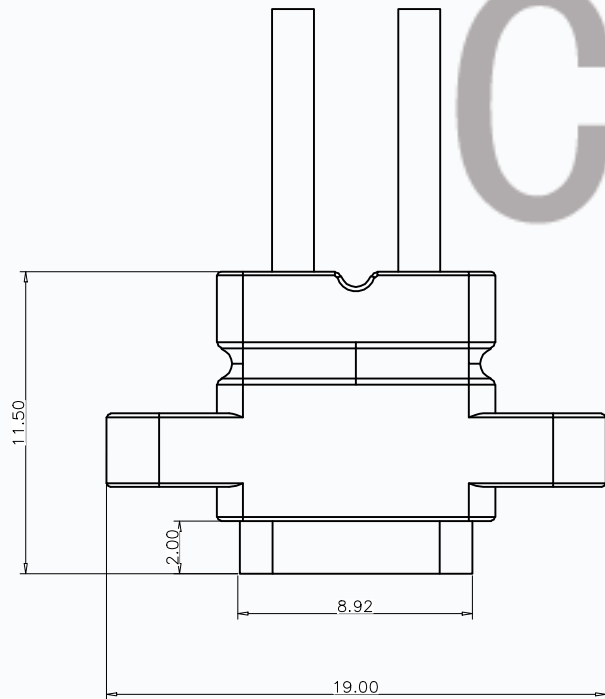
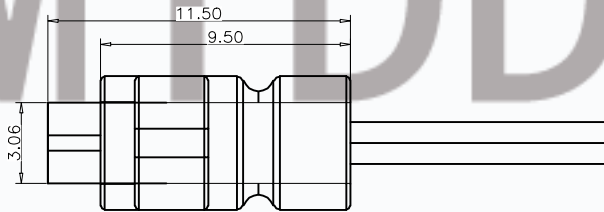
3. 机械性能:

- 3.1. 插入力: 0.5-2.0Kg

- 3.2. 拔出力: 0.6-2.04Kg

- 3.3. 插拔次数: 5000次.

- 4. 工作环境: -20℃ to +85℃.



USB TYPE C PIN ASSIGNMENTS

PIN NUMBER	SIGNAL NAME	PIN NUMBER	SIGNAL NAME
		B12	GND
		B9	VBUS
A9	VBUS		
A12	GND		

CMTDDZ 东莞市田都科技有限公司 Dongguan TianDu Technology Co. Ltd.		页码 (SHEET)	1	单位 (UNIT): MM
		版本 (REV)	A1	比例 (SCALE) 1:1
		日期 (DATE)	2023. 6. 9	未注公差 I I ±0.20 I II ±0.15 I III ±0.10 I* ±0.5 I* ±0.5
品名 (ITEM NO)	TYPE-C2P防水注塑带耳朵90度	设计 (DESIGN)	ERIC	
料号 (PART NO)	T11-02HF-03-**MM	审核 (CHECKED)		
图号 (DWG NO)	A1	核准 (APPROVED)		