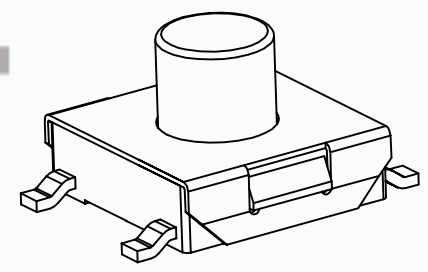
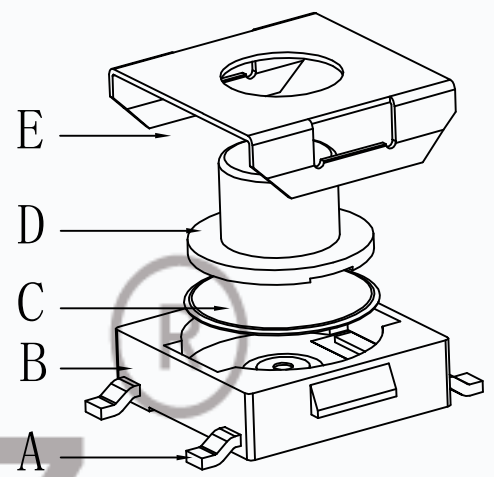
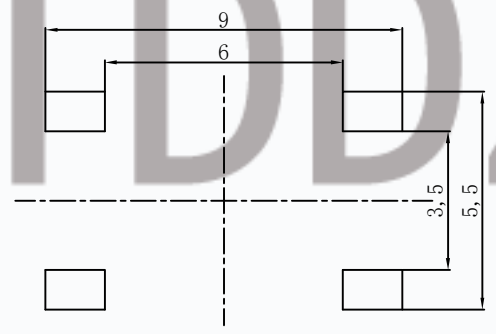
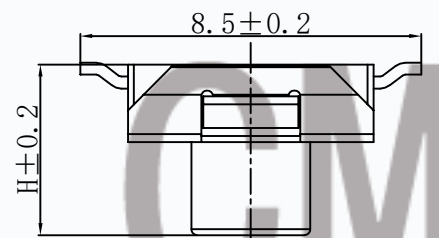
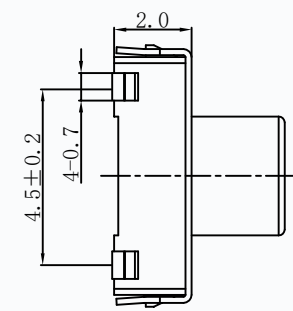
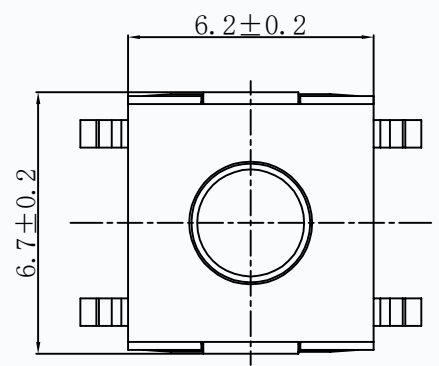
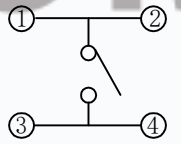


H	
2.5	3.8
2.7	4.0
3.0	5.0
3.1	5.2
3.4	5.5
3.7



技术参数

1. 额定电流: 50mA 12V DC
2. 接触电阻: ≤100mΩ
3. 按 力: 160±30gf/260±50gf
4. 行 程: 0.25±0.1mm
5. 绝缘电阻: ≥100MΩ
6. 抗电强度: 250v 50Hz 1Min
7. 寿 命: 5万次/10万次



电器原理图

P C B 参考图

					第一视角		比例		产品名称/		轻触开关		
					一般公差		1:1		Product Name				
E	盖子	铁盖	1	清洗			>0.5-2 ±0.1		规格型号/		T6-6062DS		
D	按钮	PPA	1	清洗			>2-5 ±0.2		Part No				
C	簧片	不锈钢	1		標記	處數	更改文件號	簽字	日期				
B	基座	PPA	1	清洗	设计/Designed		审核/Checked		批准/Approved				
A	卡件	黄铜	1	镀银	ERIC		JEFF		JEFF				
序号	名称	材 料	数量	备 注							CMTDDZ 东莞市田都科技有限公司		
											Dongguan TianDu Technology Co. Ltd.		