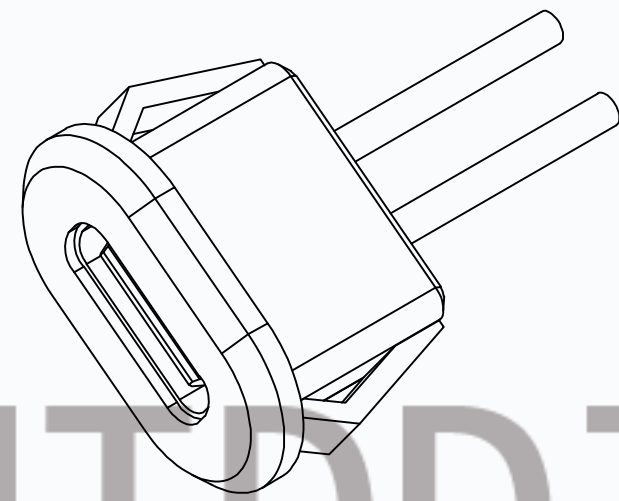
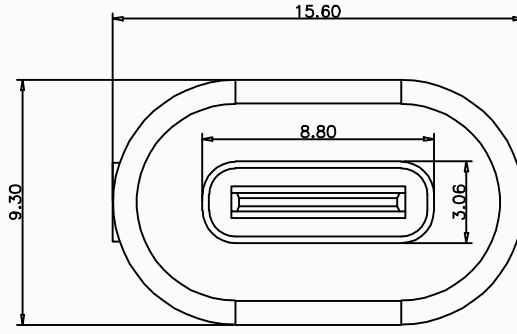
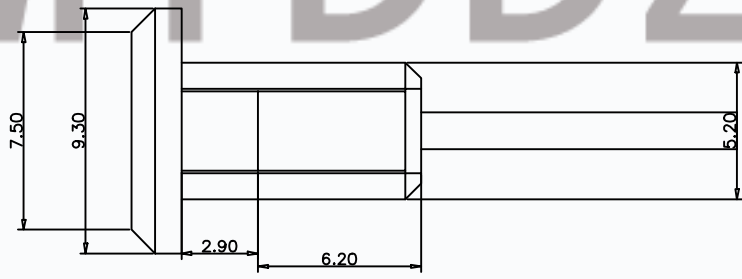
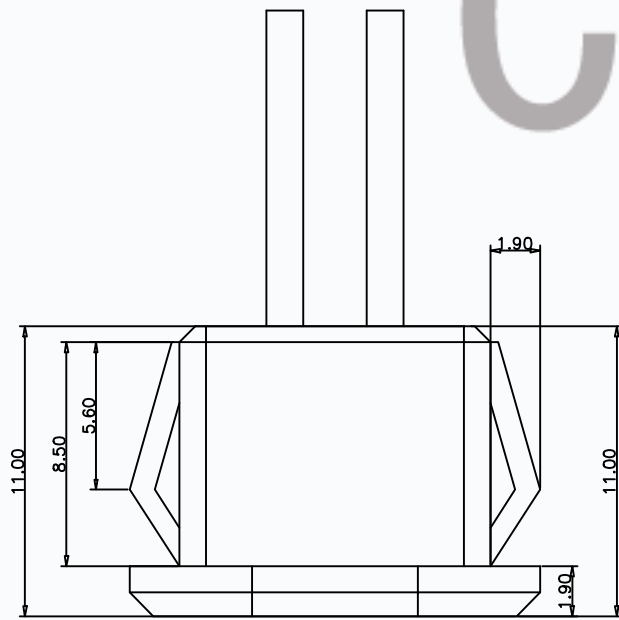
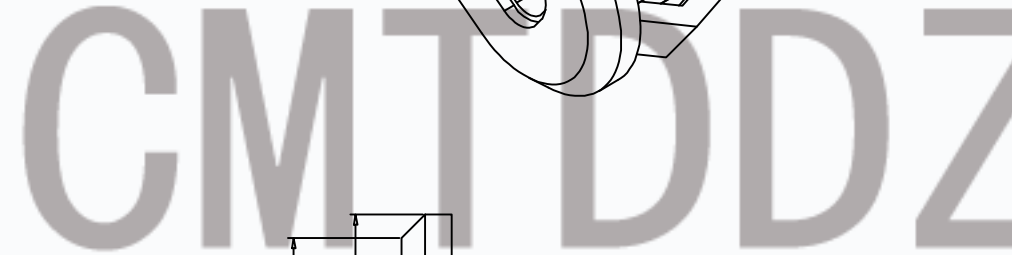


REV.	ECN	DESCRIPTION	MDF'D	DATE
		新订图面		



- 备注 (NOTE):**
- 1材质:**
- 1.1胶芯: LCP UL94 V-0
  - 1.2端子: C2680, T=0.2mm; 镀底, 镀金
  - 1.3外壳: 不锈钢201-H 表面镀镍
  - 1.4防水外壳: 黑胶 PA9T UL94V-0
- 2. 电气特性:**
- 2.1. 接触区: 接触电阻40mΩ Max, 允许10mΩ变化量. 测试条件: 20mv, 100mA下测量.
  - 2.2. 接触电流: 3A VBUS引脚; 1.25A用于GND引脚; 其他引脚为0.25A.
  - 2.3. 额定电压: 5V.
  - 2.4. 耐电电压: 100VAC.
  - 2.5. 绝缘电阻: 至少100兆欧.
- 3. 机械性能:**
- 3.1. 插入力: 0.5-2.0Kg
  - 3.2. 拔出力: 0.6-2.04Kg
  - 3.3. 插拔次数: 5000次.
  4. 工作环境: -20℃ to +85℃.



USB TYPE C PIN ASSIGNMENTS

PIN NUMBER	SIGNAL NAME	PIN NUMBER	SIGNAL NAME
		B12	GND
		B9	VBUS
A9	VBUS		
A12	GND		

<b>CMTDDZ 东莞市田都科技有限公司</b> Dongguan TianDu Technology Co. Ltd.		页码 (SHEET)	1	单位 (UNIT): MM										
		版本 (REV)	A1	比例 (SCALE) 1:1										
		日期 (DATE)	2023. 6. 9	<p>未注公差 TOLERANCE UNSPECIFIED</p> <table border="0"> <tr><td>I, I</td><td>±0.20</td></tr> <tr><td>I, II</td><td>±0.15</td></tr> <tr><td>I, III</td><td>±0.10</td></tr> <tr><td>I'</td><td>±0.05</td></tr> <tr><td>I, I'</td><td>±0.05</td></tr> </table>	I, I	±0.20	I, II	±0.15	I, III	±0.10	I'	±0.05	I, I'	±0.05
I, I	±0.20													
I, II	±0.15													
I, III	±0.10													
I'	±0.05													
I, I'	±0.05													
品名 (ITEM NO)	TYPE-C2P防水注塑卡扣式	设计 (DESIGN)	ERIC											
料号 (PART NO)	T11-02HF-04-xxMM	审核 (CHECKED)												
图号 (DWG NO)	A1	核准 (APPROVED)												