

版次	变更摘要	日期
0	新产品发行	2017/09/06

序号	品名	材质
①	2.00 F型卧式2代WTB胶芯 2.00 Pitch R/A Wire To Board Housing(H=5.2)	LCP UL94V-0 本色 Natural
②	2.00 F型卧式2代WTB端子 2.00 Pitch R/A Wire To Board Terminal(H=5.2)	铜合金/表面镀锡 Copper Alloy/ Tin Plating
③	2.00 F型卧式WTB焊片 2.00 Pitch R/A Wire To Board Fitting Nail(H=5.6)	铜合金/表面镀锡 Copper Alloy/ Tin Plating

- 技术指标 (Technical Index):
1. 温度范围 (Temperature range): $-25^{\circ}\text{C} \sim +85^{\circ}\text{C}$.
 2. 额定电压 (Rated voltage): 200V, AC.
 3. 额定电流 (Rated Current): 2A AC/DC
 4. 接触电阻 (Contact resistance): $\leq 20\text{m}\Omega$
 5. 绝缘电阻 (Insulation resistance): $\geq 1000\text{M}\Omega$.
 6. 产品料号 (Product material No.):

T19-200YWB-***-2*

20	胶芯有LOGO:TD
21	胶芯无LOGO

NO OF CKT (产品PIN数)

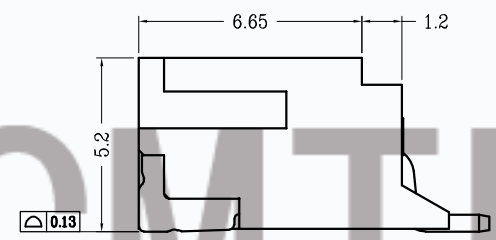
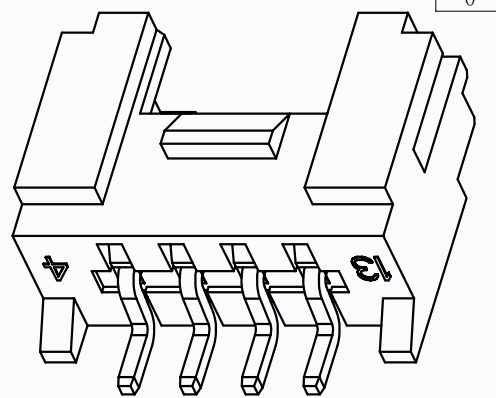
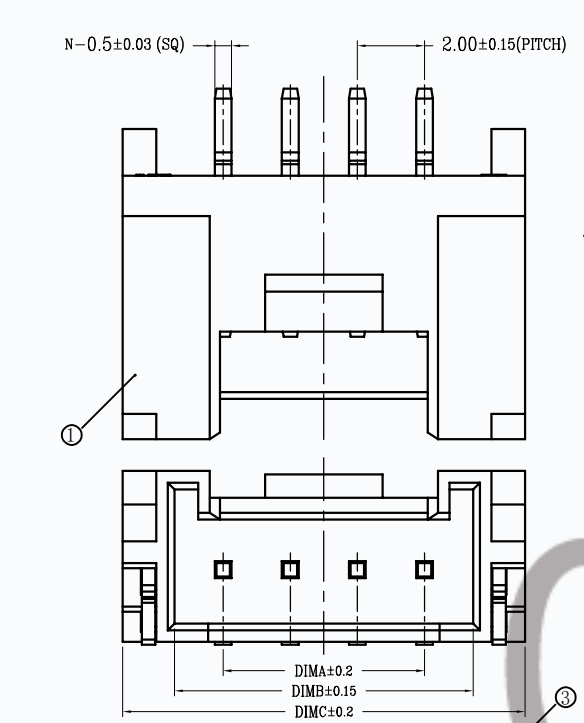
Plating (电镀方式)

- 1: 端子全金
(Terminal G/F OVER ALL)
- 4: 端子全亮锡
(Terminal all bright tin)

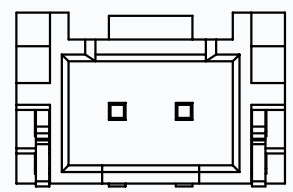
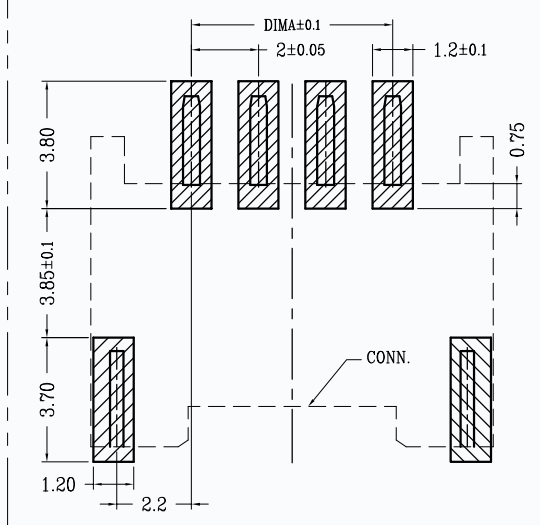
Packing (包装方式)

- T: TUBE管装
R: TAPE & REEL卷装

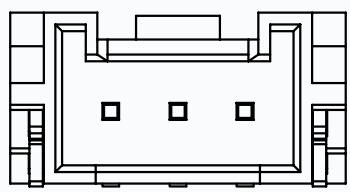
CKT	DIM A	DIM B	DIM C
2	2.00	4.90	8.00
3	4.00	6.90	10.00
4	6.00	8.90	12.00
5	8.00	10.90	14.00
6	10.00	12.90	16.00
7	12.00	14.90	18.00
8	14.00	16.90	20.00
9	16.00	18.90	22.00
10	18.00	20.90	24.00
11	20.00	22.90	26.00
12	22.00	24.90	28.00
13	24.00	26.90	30.00
14	26.00	28.90	32.00
15	28.00	30.90	34.00
16	30.00	32.90	36.00
17	32.00	34.90	38.00
18	34.00	36.90	40.00
19	36.00	38.90	42.00
20	38.00	40.90	44.00



适用线路板 (PCB LAYOUT)



2 PIN 结构样式
(Structural style)



3 PIN 结构样式
(Structural style)



一般公差 (TOLERANCE)
X ±.50 .XX ±.10
X ±.20 .XXX ±.05
ANGLES ±1°

CMTDDZ 东莞市田都科技有限公司
Dongguan TianDu Technology Co., Ltd.

品名 (TITLE)	2.00 Pitch F型卧式2代WTB	制图 (DR)	ERIC
料号 (DWG.NO)	T19-200YWB 系列	校对 (CHKD)	
比例 (SCALE)	1:1	审核 (APPD)	
单位 (UNITS)	mm	张数 (SHEET)	1 OF 1
		SIZE	A4
		REV	A