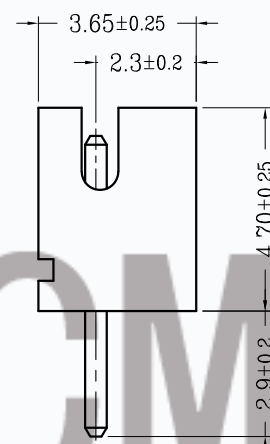
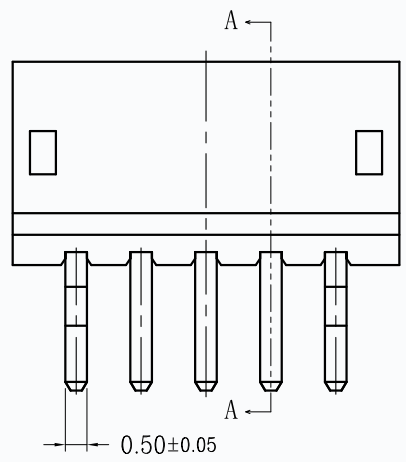
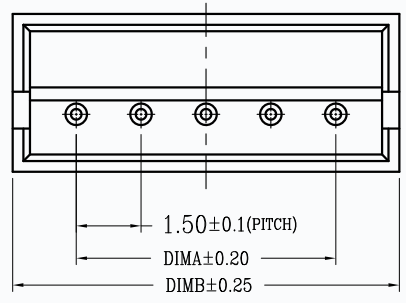
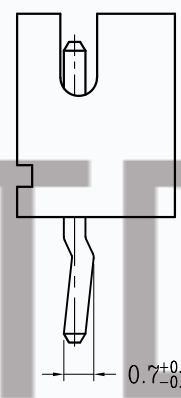


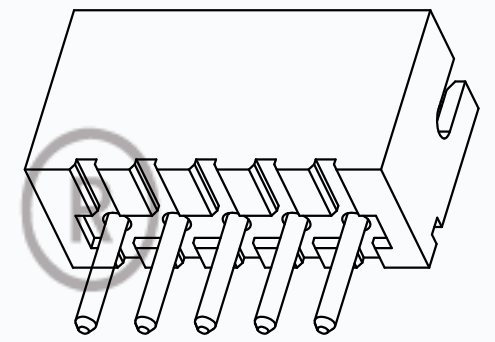
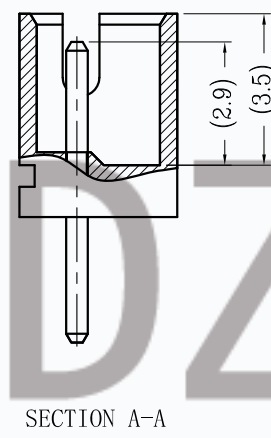
版次	变更摘要	日期	序号	品名	材质
0	新产品发行	2019/07/20	①	ZH1.5直针WTB胶芯	PA66 UL94V-0 米色 白色
			②	ZH1.5直针WTB端子	铜合金/表面镀锡



TYPE 1(无K脚)

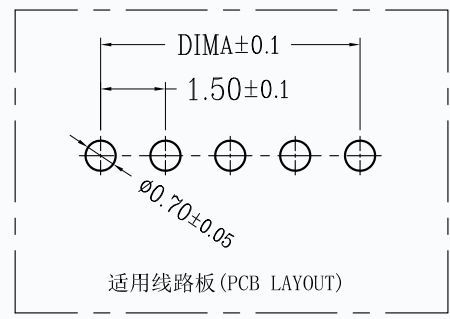


TYPE 2(打K脚)



技术指标 (Technical Index):

1. 温度范围(Temperature range): -25° C~+85° C.
2. 额定电压(Rated voltage): 100V, AC.
3. 额定电流(Rated current): 1.0A AC, DC.
4. 接触电阻(Contact resistance): ≤20mΩ .
5. 绝缘电阻(Insulation resistance): ≥500MΩ.
6. 耐压值(Withstanding voltage): 500V AC/minute.
7. 产品料号(Product material No.):



T19-150FL-**-** * **

DP	DIP型无K脚, 高温料无LOGO
D9	DIP型无K脚, 低温料无LOGO
DK	DIP型打K脚, 高温料无LOGO
K9	DIP型打K脚, 低温料无LOGO

NO OF CKT (产品PIN数) Packing (包装方式)
Plating (电镀方式) P: PE袋装/盒装
4: 端子全亮锡
(Terminal all bright tin)

CKT	A	B	CKT	A	B
2	1.5	4.5	12	16.5	19.5
3	3.0	6.0	13	18.0	21.0
4	4.5	7.5	14	19.5	22.5
5	6.0	9.0	15	21.0	24.0
6	7.5	10.5	16	22.5	25.5
7	9.0	12.0	17	24.0	27.0
8	10.5	13.5	18	25.5	28.5
9	12.0	15.0	19	27.0	30.0
10	13.5	16.5	20	28.5	31.5
11	15.0	18.0			



一般公差 (TOLERANCE)
X ±.50 .XX ±.10
X ±.20 .XXX ±.05
ANGLES ±1°

CMTDDZ 东莞市田都科技有限公司
Dongguan TianDu Technology Co., Ltd.

品名 (TITLE)	ZH1.5直针WTB	制图 (DR)	ERIC
料号 (DWG.NO)	T19-150FL-**-**	校对 (CHKD)	
比例 (SCALE)	1:1	审核 (APPD)	
单位 (UNITS)	mm	张数 (SHEET)	1 OF 1
		SIZE	A4
		REV	A