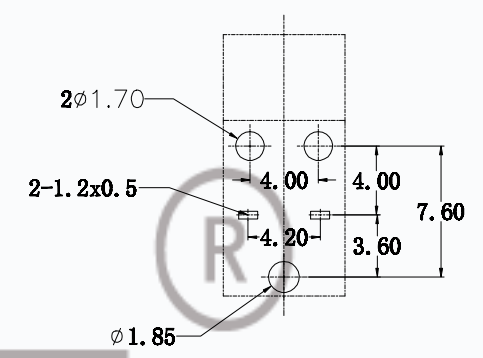
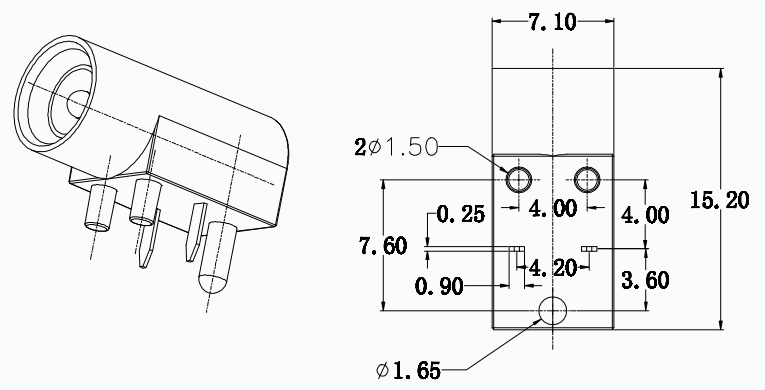


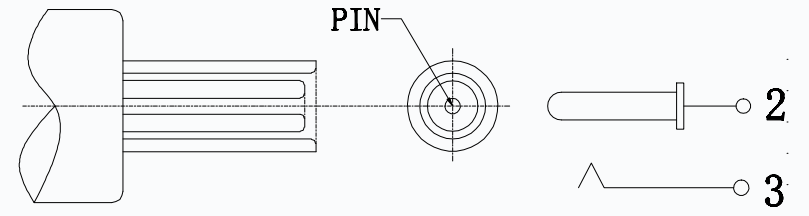
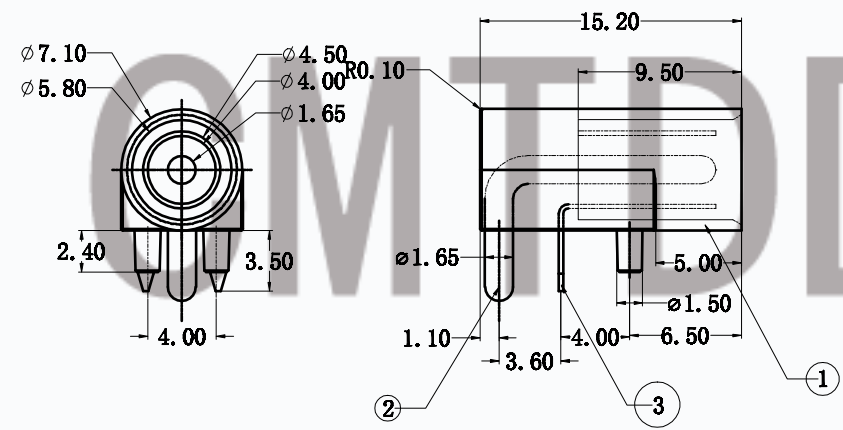
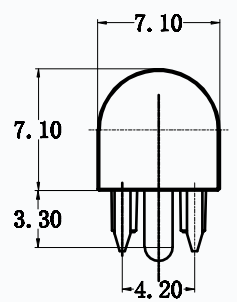
REVISIONS			
REV.LTR	DESCRIPTION	SIGN	DATE

线路板开孔尺寸



PIN	φ1.65
APPD	

功能示意图



SPECIFICATION

1. Rating : DC 30V 2A;
2. Contact resistance : $\leq 30m\Omega$;
3. Insulation resistance : $\geq 100M\Omega$ (DC250V);
4. Withstand voltage : 500VAC ;
5. Insertion and extraction force : 3-30N;
6. life test : 5,000 cycles.

③	TD-安规-002CA-03	1PCS	圆形接触脚	磷铜0.25T	镀银
②	TD-安规-002CA-02	1PCS	中心针	黄铜	镀银
①	TD-安规-002CA-01	1PCS	底座	PPA	黑色/白色
序号	零件代号	数量	零件名称	零件材料	镀层/颜色

	产品名称		产品型号		PAPER NO: A4		PAGE 1 OF 1	
	安规插座		T12-002CA-1.65-A		TOLERANCE	ANGLES	SCALE	VER
				±0.3	±2'	FULL	2	

制图	ERIC	日期	2017.3.18	工程部
审核	ERIC	日期	2017.3.18	工程部
批准	JEFF	日期	2017.3.18	工程部

CMTDDZ 东莞市田都科技有限公司
Dongguan TianDu Technology Co., Ltd.