

项目 Mapx	变更内容 Modification	日期 Date	修改人 Draw	核准 Approve

A

B

C

D

E

F

A

B

C

D

E

F

规格说明: Specifications:

电气特性: Electrical:

1. 额定电流: Current Rating  
1.5A/contact terminal
2. 额定电压: Voltage Rating  
30V DC
3. 接触阻抗: Contact Resistance  
30 milliohms MAX
4. 耐电压: Dielectric Withstanding Voltage:  
500 V AC AT Sea Level
5. 绝缘阻抗: Insulation Resistance:  
1000MEGA ohms MIN

物理性能: Mechanical:

1. 插拔力: Connector Mate and Unmate Force  
Mate force: 3.57kgf(MAX)  
Unmate force: 1.02kgf(MIN)
2. 端子保持力: Terminal Retention  
1.0kgf(MIN)

原材料: Material:

1. 塑胶: Housing:  
Hing Temperature Thermoplastics,
2. 端子: Contact: Copper Alloy C2680
3. 外壳: Shell: Copper Alloy C2680/SPCC

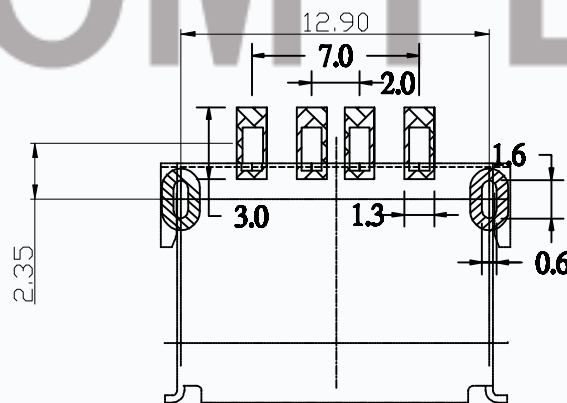
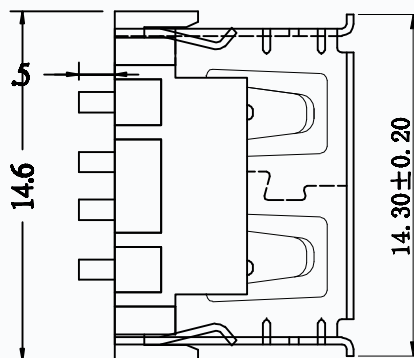
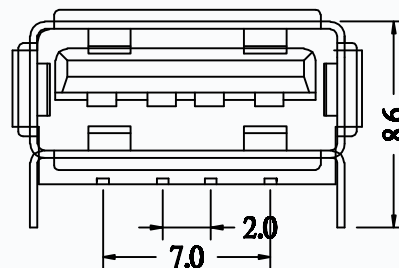
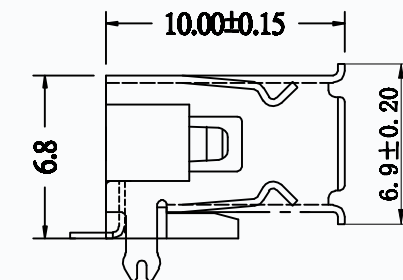
电镀: Finish:

1. 端子: Contact: Plated Gold in Mating Area,  
Tin On Solder Talls

端子四周镀50U”(MIN)锡,镀金区域镀100-200U”镀金1U”

2. 外壳: Shell:  
铜壳四周镀80U”(MIN)锡

Nickel Plating



RECOMMENDED P.C.B LAYOUT

成品图 MANUFACTURE DWG		CMTDDZ 东莞市田都科技有限公司 Dongguan TianDu Technology Co., Ltd.							
公差一览表 TOLERANCE UNLESS OTHERWISE		日期 DATE	单位 UNIT	制图 DRAWING	DWG NO.	品名 NAME	版本 VER	页码 SHEET	核准 PG1
.X±0.20	X.±5°	2016.10.20	MM		T10-2F680S-01	6.8后脚卷边贴板	A0		
.XX±0.10	.X±2°	审核 CHECKED	比例 SCALE	设计 DESIGN					
.XXX±0.02	.XX±1°	核准 APPROVE	角法 VIEW						