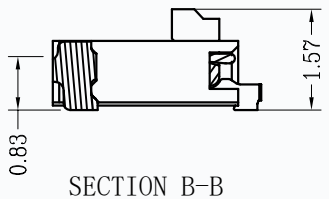
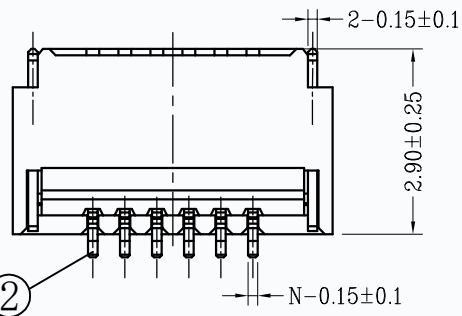
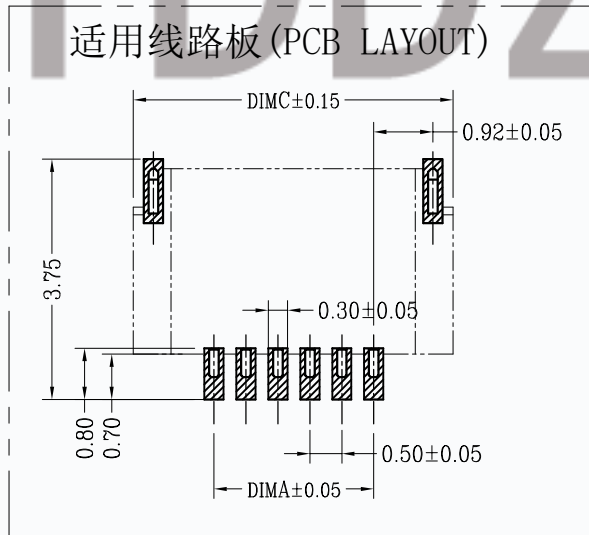


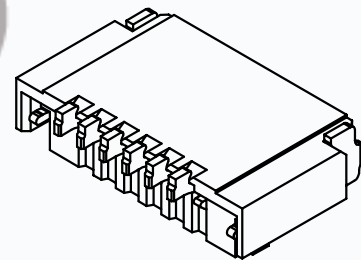
适用扁平线 (Applicable Flat Cable)



适用线路板 (PCB LAYOUT)



序号	品名	材质
①	0.5 后压卧式胶芯 (H1.0)	LCP UL94V-0 本色
②	0.5 后压卧式端子 (H1.0)	铜合金/表面镀锡
③	0.5 后压卧式后盖 (H1.0)	LCP UL94V-0 黑色
④	0.5 后压卧式焊片 (H1.0)	铜合金/表面镀锡



技术指标:

1. 塑件表面应光洁、无毛边、无明显收缩、缺陷、裂纹等现象。
2. 温度范围: $-25^{\circ}\text{C} \sim +85^{\circ}\text{C}$ 。
3. 额定电压: 50V, AC/DC(等效)。
4. 接触电阻: $\leq 0.03\Omega$ 。
5. 绝缘电阻: $\geq 500\text{M}\Omega$ 。
6. 产品料号:

T17-0510HY-**-**-*

NO OF CKT (产品PIN数)

Plating (电镀方式)

- 0: 端子全雾锡
- 1: 端子全金 (G/F OVERALL)
- 5: 端子半金锡
- 6: 端子点镀金

Packing (包装方式)

- T: TUBE管装
- R: TAPE & REEL卷装

OO 后盖有LOGO:TD
OW 后盖无LOGO



一般公差 (TOLERANCE)
X ±0.50 XX ±1.0
X ±0.20 .XXX ±0.05
ANGLES ±1°

CKT	DIMA	DIMB	DIMC	DIMD	CKT	DIMA	DIMB	DIMC	DIMD
4	1.50	2.56	4.00	3.37	23	11.00	12.06	13.50	12.87
5	2.00	3.06	4.50	3.87	24	11.50	12.56	14.00	13.37
6	2.50	3.56	5.00	4.37	25	12.00	13.06	14.50	13.87
7	3.00	4.06	5.50	4.87	26	12.50	13.56	15.00	14.37
8	3.50	4.56	6.00	5.37	27	13.00	14.06	15.50	14.87
9	4.00	5.06	6.50	5.87	28	13.50	14.56	16.00	15.37
10	4.50	5.56	7.00	6.37	29	14.00	15.06	16.50	15.87
11	5.00	6.06	7.50	6.87	30	14.50	15.56	17.00	16.37
12	5.50	6.56	8.00	7.37	31	15.00	16.06	17.50	16.87
13	6.00	7.06	8.50	7.87	32	15.50	16.56	18.00	17.37
14	6.50	7.56	9.00	8.37	33	16.00	17.06	18.50	17.87
15	7.00	8.06	9.50	8.87	34	16.50	17.56	19.00	18.37
16	7.50	8.56	10.00	9.37	35	17.00	18.06	19.50	18.87
17	8.00	9.06	10.50	9.87	36	17.50	18.56	20.00	19.37
18	8.50	9.56	11.00	10.37	37	18.00	19.06	20.50	19.87
19	9.00	10.06	11.50	10.87	38	18.50	19.56	21.00	20.37
20	9.50	10.56	12.00	11.37	39	19.00	20.06	21.50	20.87
21	10.00	11.06	12.50	11.87	40	19.50	20.56	22.00	21.37
22	10.50	11.56	13.00	12.37					

CMTDDZ 东莞市田都科技有限公司
Dongguan TianDu Technology Co. Ltd.

品名 (TITLE)	0.5 Pitch后压卧式 (H=1.0)	制图 (DR)	ERIC
料号 (DWG.NO)	T17-0510HY-**-**-*	校对 (CHKD)	
比例 (SCALE)	1:1	审核 (APPD)	
单位 (UNITS)	mm	张数 (SHEET)	1 OF 1
		SIZE	A4
		REV	A