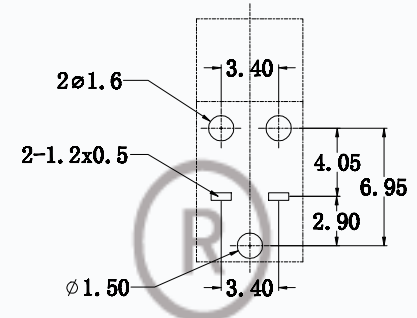


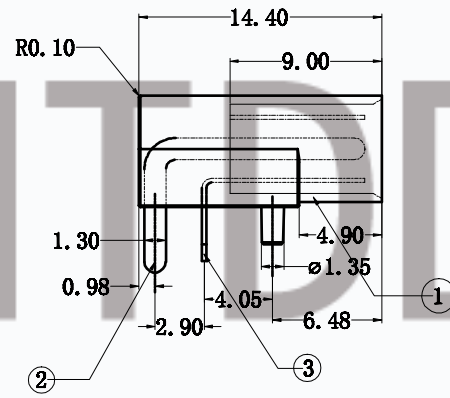
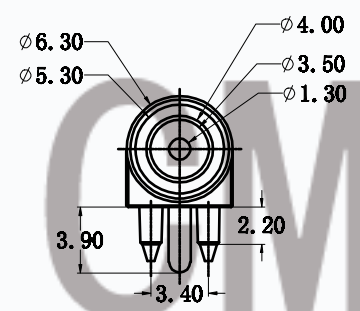
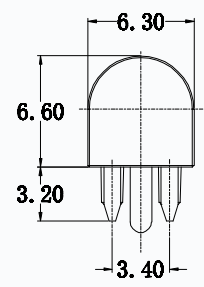
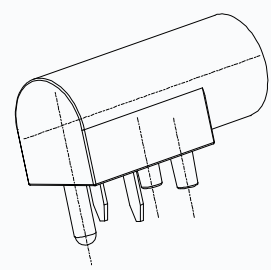
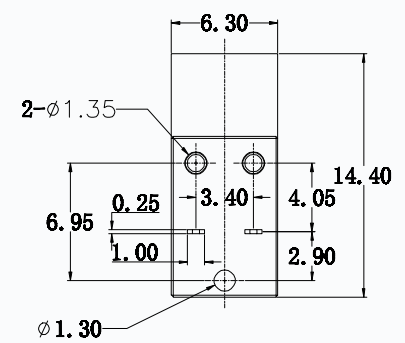
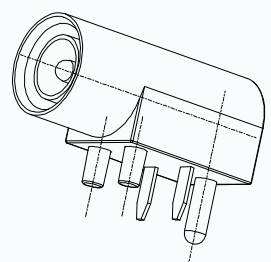
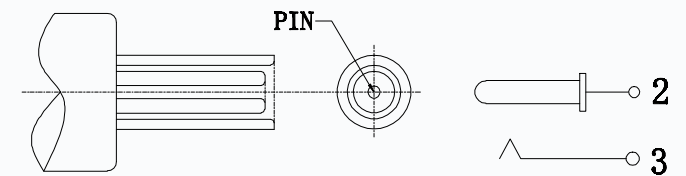
REVISIONS			
REV.	LTR	DESCRIPTION	DATE

线路板开孔尺寸



PIN	ø1.35
APPD	

功能示意图



SPECIFICATION

- Rating : DC 30V 2A;
- Contact resistance: $\leq 30m\Omega$;
- Insulation resistance: $\geq 100M\Omega$ (DC250V);
- Withstand voltage: 500VAC ;
- Insertion and extraction force: 3-30N;
- life test: 5,000 cycles.

③	TD-安规-002CA-03	1PCS	圆形接触脚	磷铜0.25T	镀银
②	TD-安规-002CA-02	1PCS	中心针	黄铜	镀银
①	TD-安规-002CA-01	1PCS	底座	PPA	黑色/白色
序号	零件代号	数量	零件名称	零件材料	镀层/颜色

	产品名称		产品型号		PAPER NO: A4	PAGE 1 OF 1		
	安规插座		T12-002CA-1.35-A		TOLERANCE	ANGLES	SCALE	VER
					±0.3	±2'	FULL	2

制图	ERIC	日期	2017.3.18	工程部
审核	ERIC	日期	2017.3.18	工程部
批准	JEFF	日期	2017.3.18	工程部

CMTDDZ 东莞市田都科技有限公司
Dongguan TianDu Technology Co., Ltd.