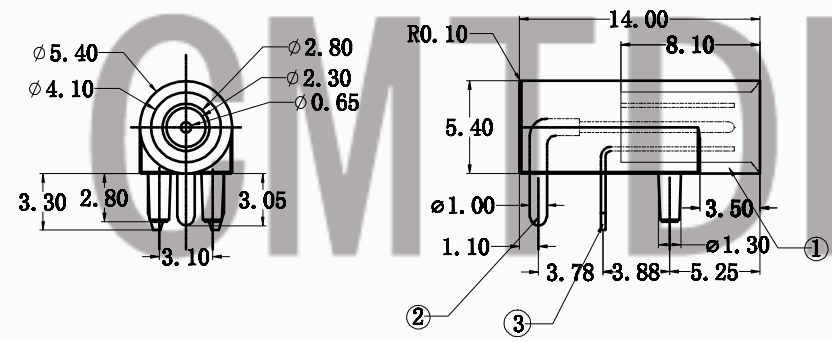
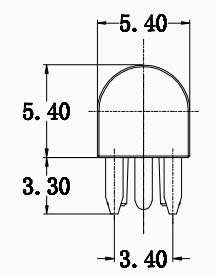
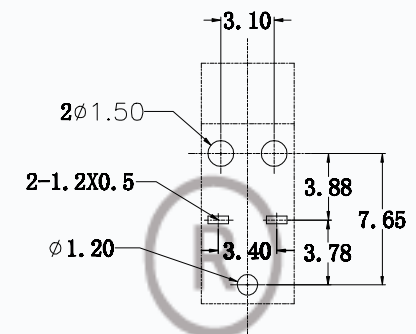
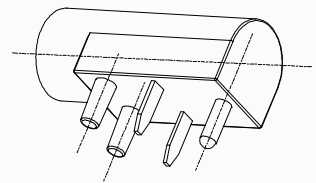
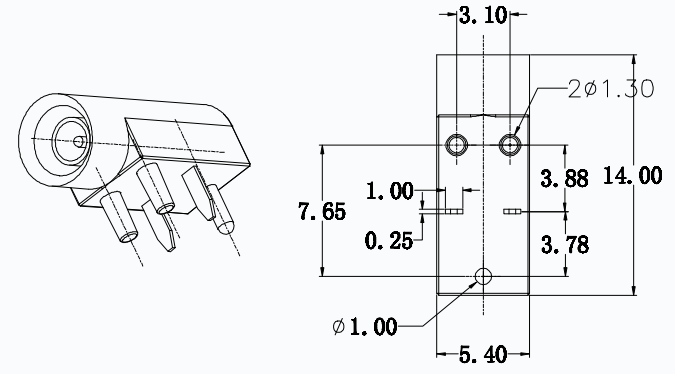


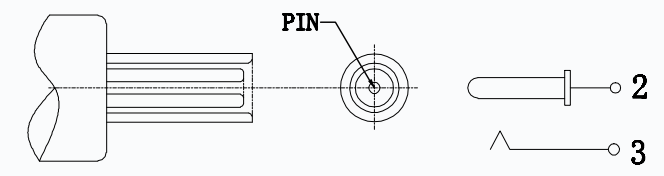
REVISIONS			
REV.LTR	DESCRIPTION	SIGN	DATE

线路板开孔尺寸



PIN	φ0.65
APPD	

功能示意图



SPECIFICATION

1. Rating : DC 30V 2A;
2. Contact resistance : $\leq 30m\Omega$;
3. Insulation resistance : $\geq 100M\Omega$ (DC250V);
4. Withstand voltage : 500VAC ;
5. Insertion and extraction force : 3-30N;
6. life test : 5,000 cycles.

③	TD-安规-002CA-03	1PCS	圆形接触脚	磷铜0.25T	镀银
②	TD-安规-002CA-02	1PCS	中心针	黄铜	镀银
①	TD-安规-002CA-01	1PCS	基座	PPA	黑色/白色
序号	零件代号	数量	零件名称	零件材料	镀层/颜色
产品名称			产品型号	PAPER NO: A4	PAGE 1 OF 1
安规插座			T12-002CA-0.65-A	TOLERANCE	ANGLES
制图 ERIC			日期 2017.3.18	±0.3	±2'
审核 ERIC			日期 2017.3.18	SCALE	VER
批准 JEFF			日期 2017.3.18	FULL	2

CMTDDZ 东莞市田都科技有限公司
Dongguan TianDu Technology Co. Ltd.