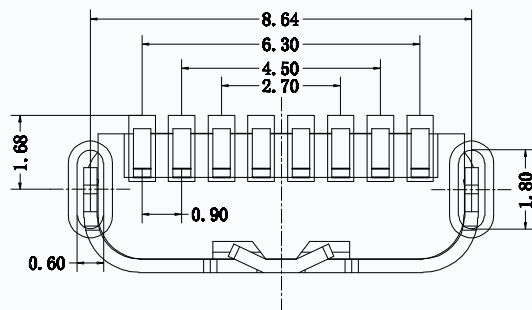
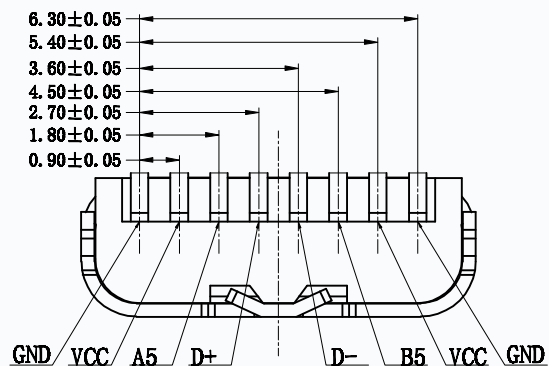


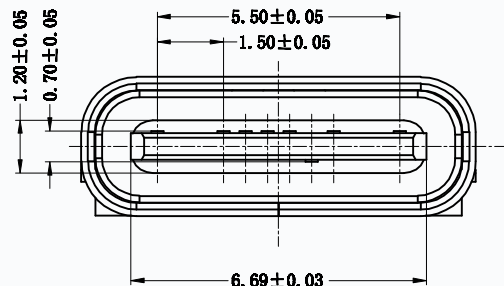
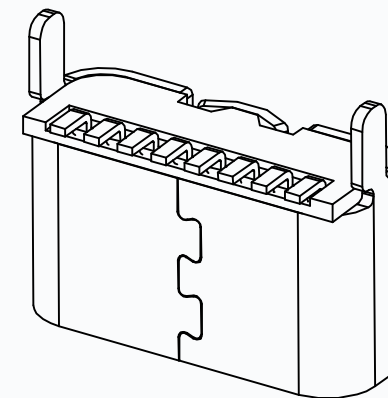
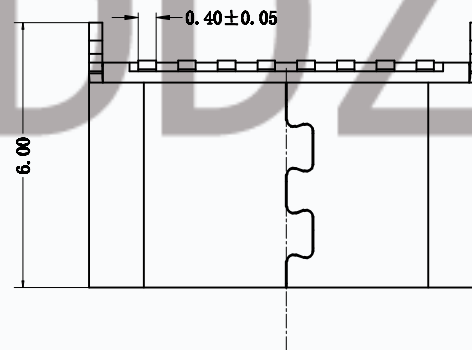
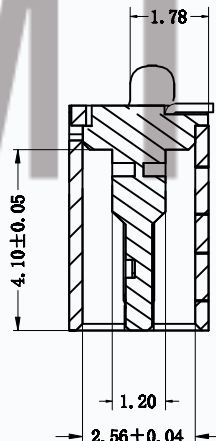
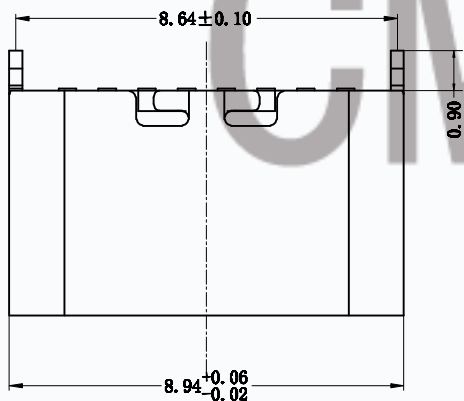
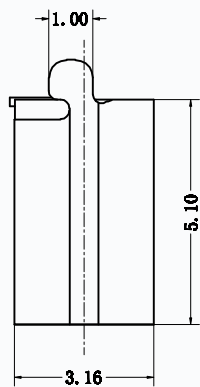
符合RoHS环保要求

修改序号	修改说明	姓名	日期
A/0			



RECOMMENDED P.C.B. LAYOUT  
 TOLERANCE UNSPECIFIED  $\pm 0.05$ mm

- 材料
  - A. 主体: LCP, 黑色, 白色, UL 94-V0;
  - B. 端子: H65铜, 电镀刷金;
  - C. 外壳: 不锈钢, 镀全镍;
- 主要特性
  - A. 电压等级: 20V AC;
  - B. 电流: 3A;
  - C. 工作温度:  $-40^{\circ}\text{C} \sim 85^{\circ}\text{C}$ ;
- 电气要求:
  - A. 接触电阻:  $40\text{m}\Omega$  Max. (初始),  $50\text{m}\Omega$  Max. (最后);
  - B. 电压: 100V AC 1分钟;
  - C. 绝缘电阻:  $100\text{M}\Omega$  min. DC 500v;
- 机械性能:
  - A. 插入力:  $5 \sim 20\text{N}$ . (从1~3,000次);
  - B. 拔出力:  $8 \sim 20\text{N}$ . (从1~1,000次);  
 $6 \sim 20\text{N}$ . (从1,001~3,000次);
  - C. 耐久性寿命: 3,000次;



**CMTDDZ** 东莞市田都科技有限公司  
 Dongguan TianDu Technology Co. Ltd.

TOLERANCE  
 $.000 \pm 0.05$   
 $.00 \pm 0.10$   
 $.0 \pm 0.25$   
 ANGLE  $\pm 1^{\circ}$

图纸名称: TYPE-C 8P立贴5.1 脚长0.9

产品料号: T11-08LS02-5.0H

比例: 1:1  
 单位: mm

审核: 设计: ERIC

版本号: A/0

