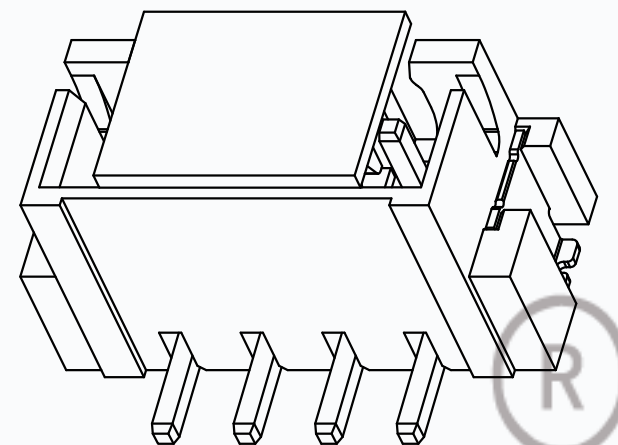
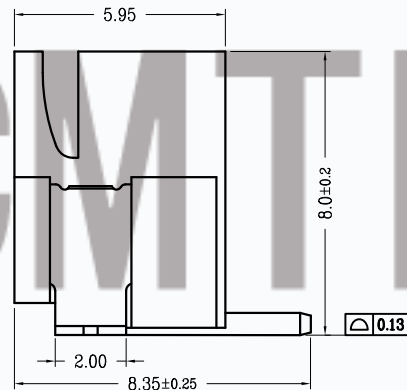
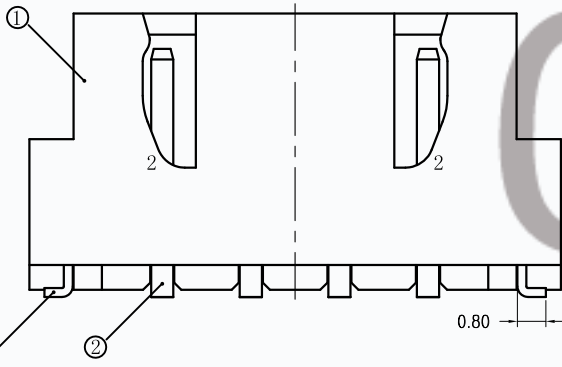


版次	变更摘要	日期
0	新产品发行	2017/12/02
1	修改产品焊接面尺寸与焊位尺寸	2019/04/29
2	改善公头对配胶芯卡扣开裂	2019/07/30



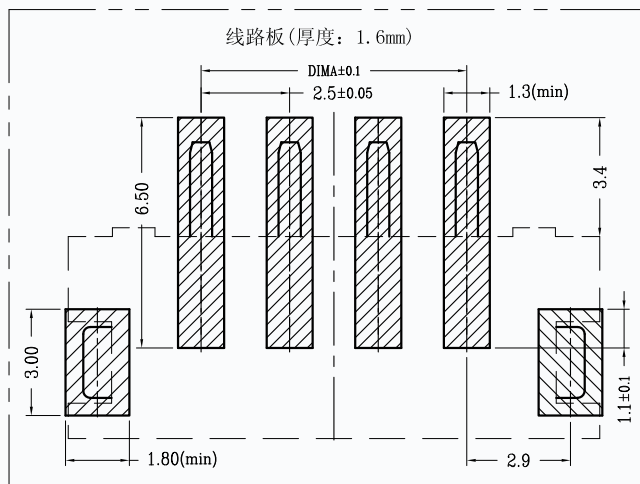
序号	品名	材质
①	2.50 M型立式WTB胶芯	LCP UL94V-0 本色
②	2.50 M型立式WTB端子	黄铜/表面镀锡 镀金
③	2.50 M型立式WTB焊片	黄铜/表面镀锡
④	2.50 M型立式WTB吸盖	LCP UL94V-0 本色



技术指标:

1. 塑件表面应光洁、无毛边、无明显收缩、缺陷、裂纹等现象。
2. 工作温度: -25° C~85° C.
3. 适用线规: AWG#30~#22.
4. 额定电压: 250V DC/AC(rms).
5. 额定电流: 3.0A.
6. 接触电阻: ≤20mΩ.
7. 耐压值: 1000V AC/minute.
8. 绝缘电阻: ≥1000Ω.
9. 产品料号:

CKT	DIM A	DIM B	DIM C
2	2.50	7.50	10.00
3	5.00	10.00	12.50
4	7.50	12.50	15.00
5	10.00	15.00	17.50
6	12.50	17.50	20.00
7	15.00	20.00	22.50
8	17.50	22.50	25.00
9	20.00	25.00	27.50
10	22.50	27.50	30.00
11	25.00	30.00	32.50
12	27.50	32.50	35.00
13	30.00	35.00	37.50
14	32.50	37.50	40.00
15	35.00	40.00	42.50
16	37.50	42.50	45.00



T19-254FL-**-**-**

NO OF CKT (产品PIN数)

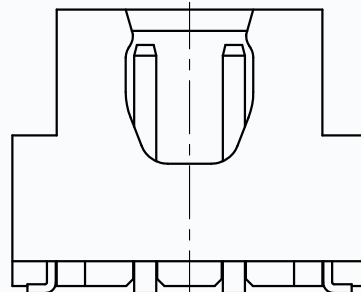
Plating (电镀方式)

- 1: 端子全金 (G/F OVERALL)
- 4: 端子全亮锡

62	胶芯材质PA6T无LOGO
00	胶芯有LOGO: CMTDDZ
0W	胶芯无LOGO

Packing (包装方式)

- T: TUBE管装
- R: TAPE & REEL卷装
- C: TAPE & REEL WITH COVER加吸盖卷装



2P 结构



一般公差 (TOLERANCE)
 X ±.50 XX ±.10
 Y ±.20 XXX ±.05
 ANGLES ±1°

CMTDDZ 东莞市田都科技有限公司
Dongguan TianDu Technology Co., Ltd.

品名 (TITLE) 2.50 Pitch M型立式WTB	制图 (DR)
料号 (DWG.NO) T19-254FL-**-**-**	审核 (APPD)
比例 (SCALE) 1:1	张数 (SHEET) 1 OF 1
单位 (UNITS) mm	尺寸 (SIZE) A4
比例 (SCALE) 1:1	尺寸 (SIZE) A