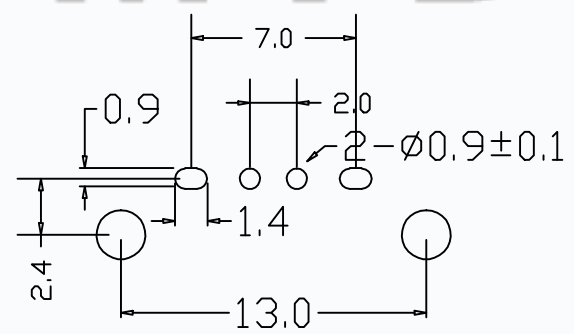
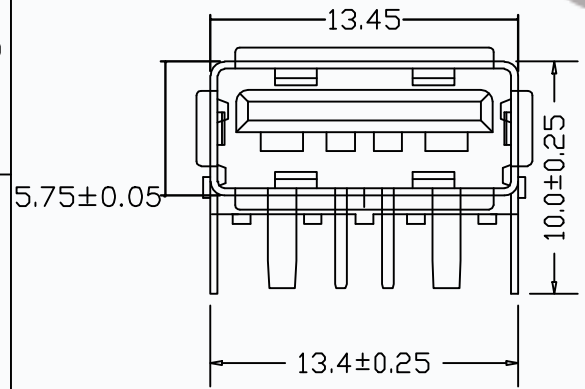
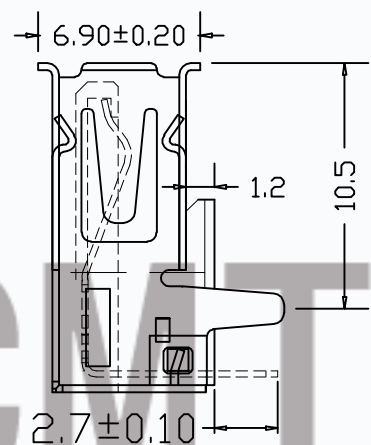
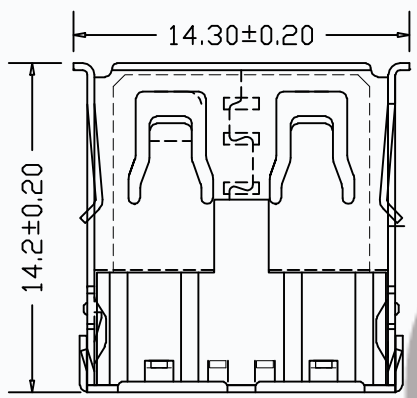


1	2	3	4	5	6	7	8
项目 Mapx	设变内容 Modification	日期 Date	修改人 Draw	核准 Approve			



规格说明 Specifications:

电气特性 Electrical:

1. 额定电流: Current Rating
3.0A/contact terminal
2. 额定电压: Voltage Rating
30V DC
3. 接触电阻: Contact Resistance
30 milliohms MAX
4. 耐电压: Dielectric Withstanding Voltage:
500 V AC AT Sea Level
5. 绝缘电阻: Insulation Resistance:
1000MEGA ohms MIN

物理性能 Mechanical:

1. 插拔力: Connector Mate and Unmate Force
Mate force: 3.57kgf (MAX)
Unmate force: 1.02kgf (MIN)
2. 端子保持力: Terminal Retention
1.0kgf (MIN)

原材料 Material:

1. 塑胶 Housing:
Hing Temperature Thermoplastics,
2. 端子 Contact: Copper Alloy C2680
3. 外壳 Shell: Copper Alloy C2680/SPCC

电镀 Finish:

1. 端子 Contact: Plated Gold in Mating Area;
Tin On Solder Talls

端子四周镀 30-50U" (MIN) 镍底, 80-120U" 锡, 刷金 1U"

2. 外壳 Shell:

铁壳四周镀 80U" (MIN) 铜底, 80u' 镍, 铜壳镀 80u' 镍

Nickel Plating

成品图 MANUFACTURE DWG		CMTDDZ 东莞市田都科技有限公司 Dongguan TianDu Technology Co. Ltd.						
公差一览表 TOLERANCE UNLESS OTHERWISE		日期 DATE	2016.10.20	单位 UNIT	MM	制图 DRAWING	DWG NO.	T10-2F137H-02
.X±0.20	.X±5'	审核 CHECKED		比例 SCALE	1:1	设计 DESIGN	品名 NAME	90度卷边短直脚(加补强)母座
.XX±0.10	.X±2'	核准 APPROVE		画法 VIEW	⊕ ⊖		版本 VER	AO
.XXX±0.05	.XX±1'						页数 SHEET	014