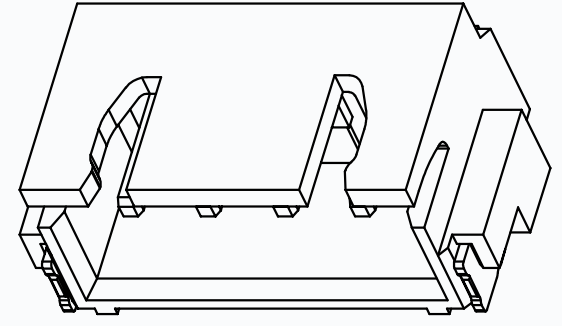
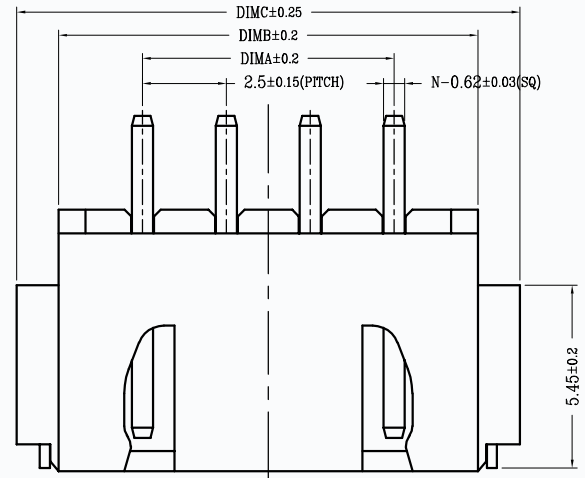


版次	变更摘要	日期
0	新产品发行	2017/12/02
1	改善公头对配胶芯卡扣开裂	2019/07/30

序号	品名	材质
①	2.50 M型卧式WTB胶芯	LCP UL94V-0 本色
②	2.50 M型卧式WTB端子	铜合金/表面镀锡
③	2.50 M型卧式WTB焊片	铜合金/表面镀锡



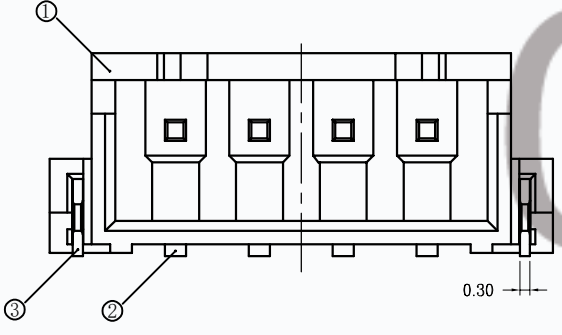
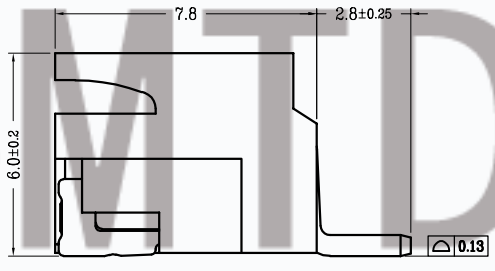
- 技术指标:
- 塑件表面应光洁、无毛边、无明显收缩、缺陷、裂纹等现象。
 - 工作温度: -25° C~85° C.
 - 适用线规: AWG#28~#22.
 - 额定电压: 250V DC/AC(rms).
 - 额定电流: 3.0A.
 - 接触电阻: ≤20mΩ.
 - 耐压值: 1000V AC/minute.
 - 绝缘电阻: ≥1000MΩ.
 - 产品料号:

T19-254FW-*** * **

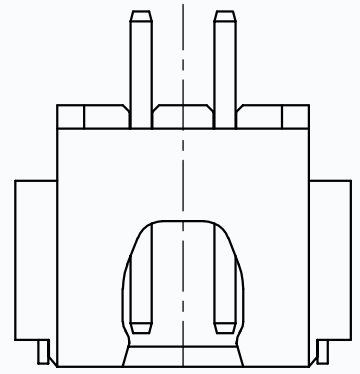
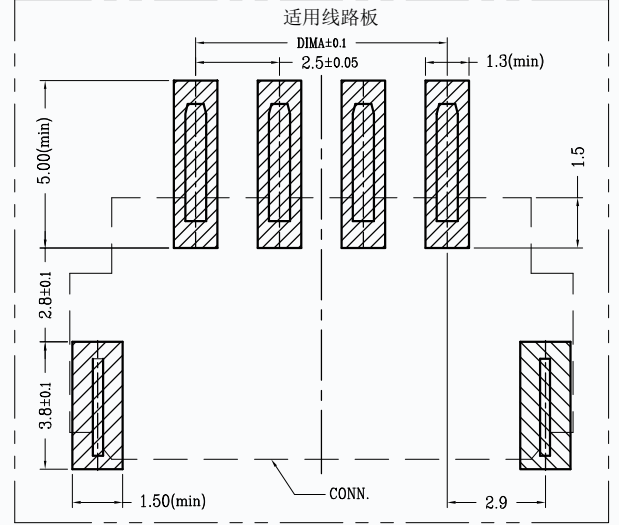
NO OF CKT (产品PIN数) 00 胶芯有LOGO:TD
 0W 胶芯无LOGO

Packing (包装方式)
T: TUBE管装
R: TAPE & REEL卷装

Plating (电镀方式)
1: 端子全金(G/F OVERALL)
4: 端子全亮锡



CKT	DIM A	DIM B	DIM C
2	2.50	7.50	10.00
3	5.00	10.00	12.50
4	7.50	12.50	15.00
5	10.00	15.00	17.50
6	12.50	17.50	20.00
7	15.00	20.00	22.50
8	17.50	22.50	25.00
9	20.00	25.00	27.50
10	22.50	27.50	30.00
11	25.00	30.00	32.50
12	27.50	32.50	35.00
13	30.00	35.00	37.50
14	32.50	37.50	40.00
15	35.00	40.00	42.50
16	37.50	42.50	45.00



一般公差 (TOLERANCE)
X ±.50 .XX ±.10
X ±.20 .XXX ±.05
ANGLES ±1°

CMTDDZ 东莞市田都科技有限公司
Dongguan TianDu Technology Co. Ltd.

品名 (TITLE)	2.50 Pitch M型卧式WTB	制图 (DR)	ERIC
料号 (DWG.NO)	T19-254FW-****-**	校对 (CHKD)	
比例 (SCALE)	1:1	审核 (APPD)	
单位 (UNITS)	mm	张数 (SHEET)	1 OF 1
		SIZE	A4
		REV	A