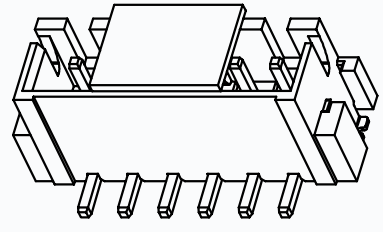
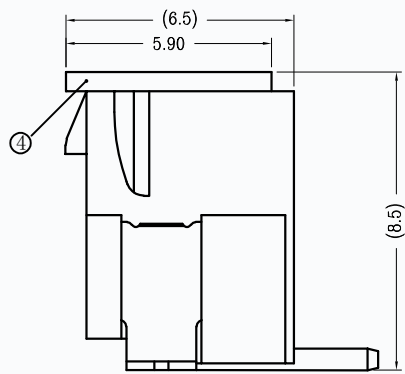
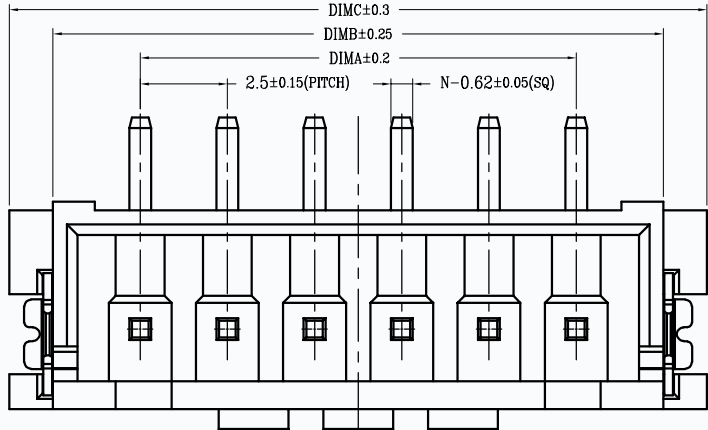
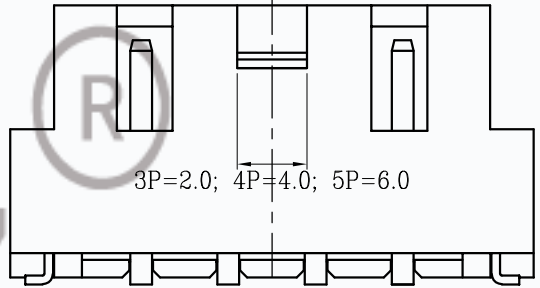


版次	变更摘要	日期
0	新产品发行	2018/12/28
1	2Pin结构卡扣高温后易断裂, 更改结构增加强度	2020/12/23

序号	品名	材质
①	2.50 K型立式WTB胶芯	LCP UL94V-0 本色
②	2.50 M型立式WTB端子	铜合金/表面镀锡
③	2.50 M型立式WTB焊片	铜合金/表面镀锡
④	2.50 M型立式WTB吸盖	LCP UL94V-0 本色

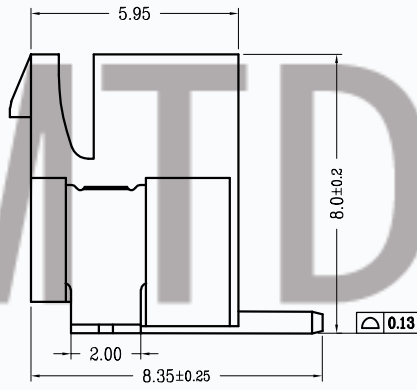
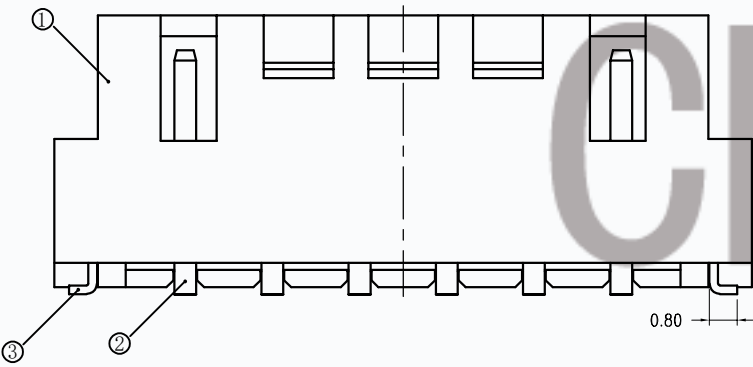


WITH COVER



3~5P 结构样式

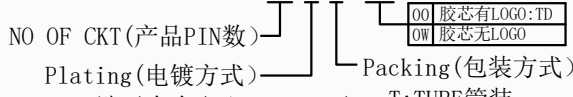
CKT	DIM A	DIM B	DIM C
2	2.50	7.50	10.00
3	5.00	10.00	12.50
4	7.50	12.50	15.00
5	10.00	15.00	17.50
6	12.50	17.50	20.00
7	15.00	20.00	22.50
8	17.50	22.50	25.00
9	20.00	25.00	27.50
10	22.50	27.50	30.00
11	25.00	30.00	32.50
12	27.50	32.50	35.00
13	30.00	35.00	37.50
14	32.50	37.50	40.00
15	35.00	40.00	42.50
16	37.50	42.50	45.00



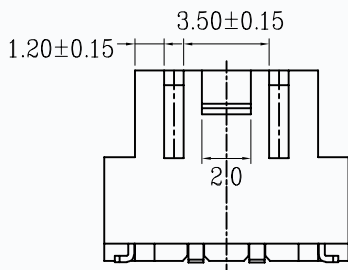
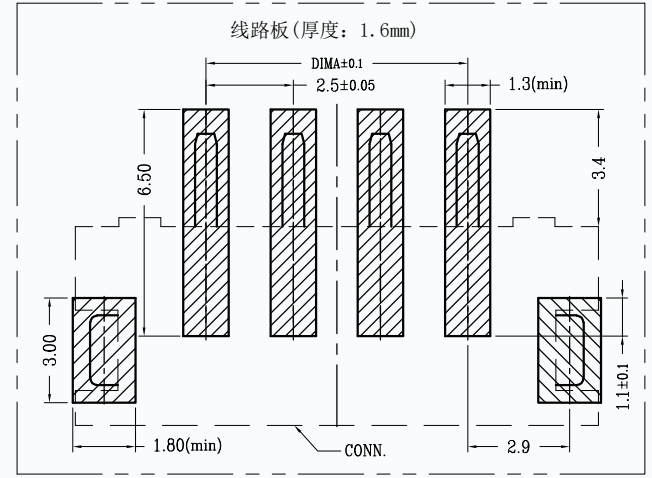
技术指标:

1. 塑件表面应光洁、无毛边、无明显收缩、缺陷、裂纹等现象.
2. 工作温度: -25° C~85° C.
3. 适用线规: AWG#30~#22.
4. 额定电压: 250V DC/AC(rms).
5. 额定电流: 3.0A.
6. 接触电阻: ≤20mΩ.
7. 耐压值: 1000V AC/minute.
8. 绝缘电阻: ≥1000MΩ.
9. 产品料号:

T19-254FLB-\*\*\* \*\* -\*\*



- Plating (电镀方式)
- 1: 端子全金 (G/F OVERALL)
  - 4: 端子全亮锡



2P 结构样式  
SCALE 1:0.7



**CMTDDZ 东莞市田都科技有限公司**  
Dongguan TianDu Technology Co. Ltd.

品名 (TITLE)	2.50 Pitch K型立式WTB	制图 (DR)	ERIC
料号 (DWG.NO)	T19-254FLB-****-**	校对 (CHKD)	ERIC
比例 (SCALE)	1:1	审核 (APPD)	JEFF
单位 (UNITS)	mm	张数 (SHEET)	1 OF 1
		SIZE	A4
		REV	A

一般公差 (TOLERANCE)	
X ±.50	.XX ±.10
.X ±.20	.XXX ±.05
ANGLES	±1°