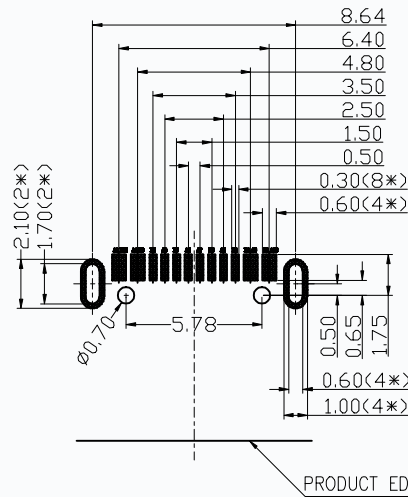
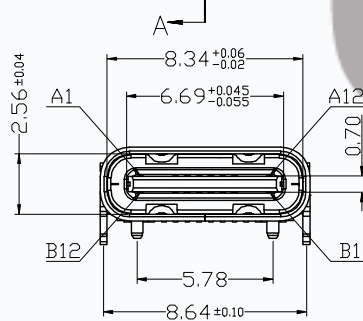
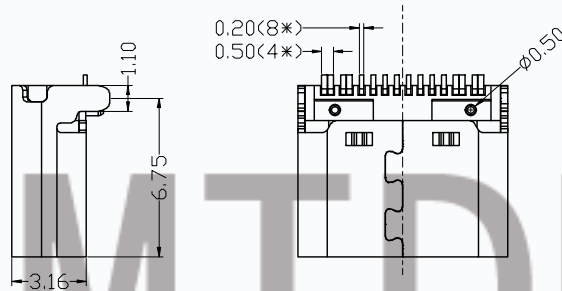
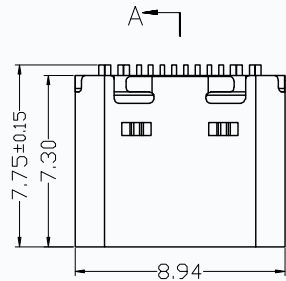


SECTION A-A

A1	GND	B12	GND
A4	VBUS	B9	VBUS
A5	CC1	B8	SBU2
A6	DP1	B7	DN2
A7	DN1	B6	DP2
A8	SBU1	B5	CC2
A9	VBUS	B4	VBUS
A12	GND	B1	GND
PIN	SIGNAL NAME	PIN	SIGNAL NAME

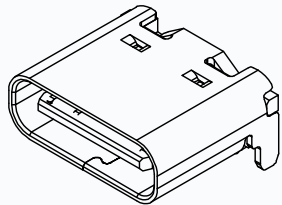


RECOMMENDED PCB LAYOUT
TOLERANCE: ±0.05

PRODUCT EDGE

备注:

1. 材质:
 - 1.1 胶芯: LCP+30%G.F UL94V-0
 - 1.2 端子: 黄铜C2680; 镀层50U" MIN
接触区域镀金(AU 1u") 焊接区域镀金G/F
 - 1.3 外壳: SUS304, T=0.30mm; 表面镀镍50U" MIN
 - 1.4 中夹片: SUS301;
2. 主要特性:
 - 2.1 额定电流: 5A
 - 2.2 接触阻抗: 40mΩ MAX (初值)
50mΩ MAX (测试后)
 - 2.3 绝缘阻抗: 100MΩ MIN
 - 2.4 耐压测试: 100V AC R M S
 - 2.5 整体插入力: 5-20N 整体插入力: 5-20N (耐久后)
整体拔出力: 8-20N 整体拔出力: 6-20N (耐久后)
 - 2.6 耐久: 10000次
 - 2.7 耐高温: SMT回流焊(峰值260° ±5°), 塑胶不能有起泡, 融胶等不良, 变色, 翘曲变形在公差范围以内。
 - 2.8 产品须做焊锡测试, 粘锡面积达到95%以上;
 - 2.9 盐雾测试: 24H MIN
 - 3.0 工作温度: -25℃~+80℃



GENERAL TOLERANCE	ANGLE TOLERANCE	DESIGN	DATE	CMTDDZ 东莞市田都科技有限公司 Dongguan TianDu Technology Co. Ltd.	
X: ±0.35 .X ±0.25 .XX ±0.15 .XXX ±0.10	X': ±2.0' .X' ±1.0' .XX' ±0.5'	ERIC	2023/3/13		
UNIT:mm	SCALE 1:1	CHECK	DATE	FILE NAME(品名)	TYPE-C 16PIN 后脚插 铜夹片
A4	SHEET: 1 of 1	APPRO.	DATE	PART NO(料号)	T11-16BS06
				DRAWING NO.(图号)	REV. A0