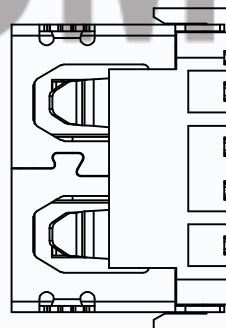
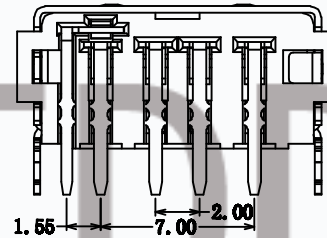
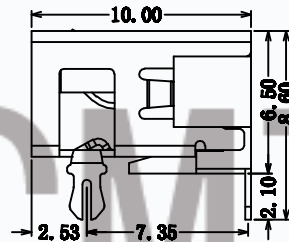
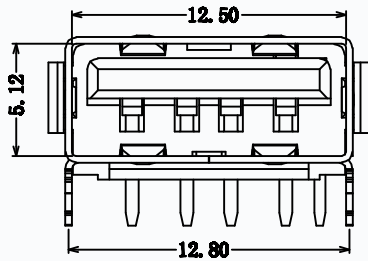
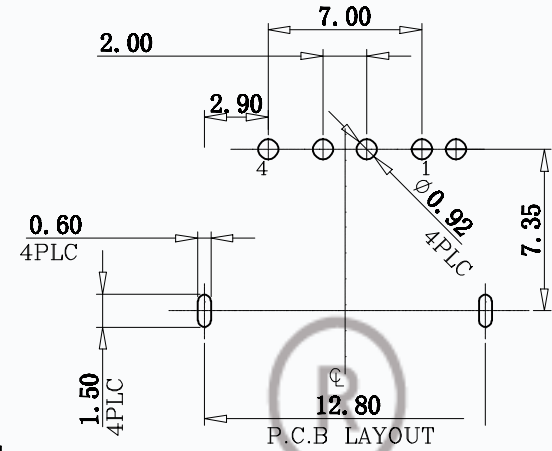
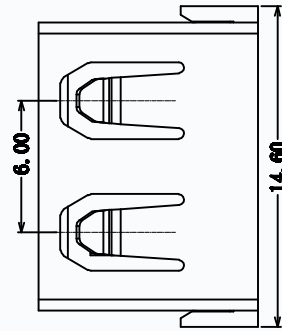


RoHS Compliant



规范要求:

1. 电气性能:

- 1-1. 额定电压/电流: DC 30V Max. /1.5A Max.
- 1-2. 接触阻抗: 30毫欧 Max.
- 1-3. 绝缘阻抗: 在250V DC电压环境下1000兆欧 Min.
- 1-4. 耐压: 500V AC持续1分钟无损坏.
- 1-4. 操作环境温度: -55° C~+85° C

2. 机械性能:

- 2-1. 插入力: 7-20牛.
- 2-2. : 7-20牛.
- 2-3. 寿命: 1500 次

3. 环境性能:

- 3-1. 盐水喷雾测试: 24H.

2FC650D-X X X X X X X X

包装方式:

2: 盘装 3:管装 4: 载带

端子电镀:

0: 镀金 GF 5:5u" 6:15u" 8:30u"

端子材质:

C:黄铜 P:磷铜

外壳电镀:

N:镀镍 T:镀厚锡

外壳材质:

S:不锈钢 C:黄铜 A:冷轧钢板

塑胶颜色:

W:白色 B:黑色 L:蓝色 Y:黄色 G:绿色

塑胶材质:

0:PBT 3:LCP 6:PA-6T 9:PA-9T

CMTDDZ 东莞市田都科技有限公司
Dongguan TianDu Technology Co. Ltd.

品名 (ITEM NO) USB AF短体10.0 前两插板无边6.5 5P端子

料号 (PART NO) T10-2FC650D

模号 (MODEL NO) N/A

图号 (DWG NO)		单位 (UNIT): MM
版本 (REV)	A/0	比例 (SCALE) 1:1
日期 (DATE)	2015.06.09	
设计 (DESIGN)	ERIC	未注公差 TOLERANCE UNSPECIFIED
审核 (CHECKED)	~	I, X ±0.30 I, II ±0.20 I, III ±0.10 I, I' ±5° I, I' ±2°
核准 (APPROVED)		