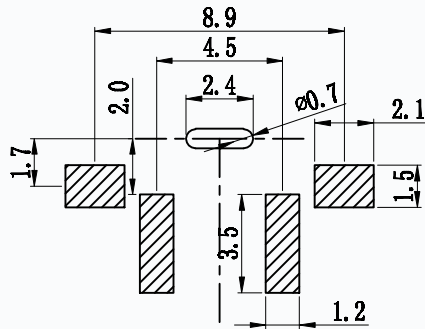
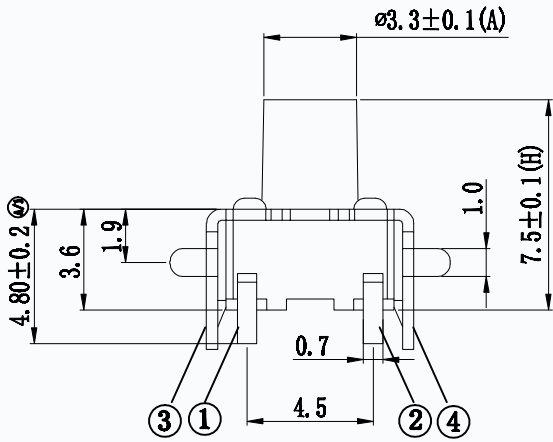
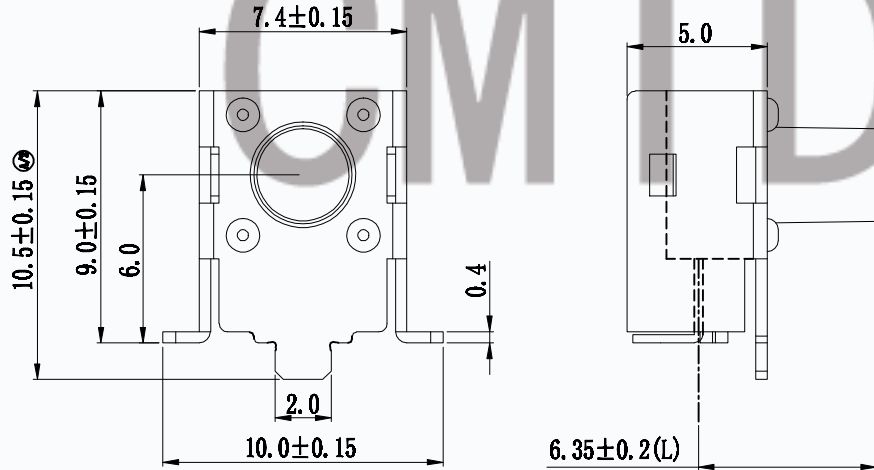
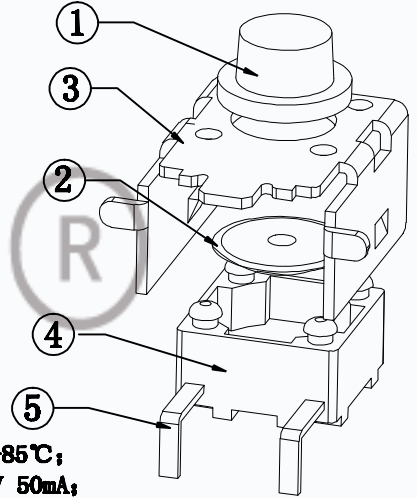


版次	内容	日期	负责人
A/0	新版发行	2022-5-10	ERIC
A/1	焊接脚改短	2022-9-25	ERIC
A/2	接点物修改图纸尺寸	2022-11-26	ERIC

>15.0	ø3.0	
15.0	ø3.0	13.85
14.0	ø3.0	12.85
13.0	ø3.0	11.85
12.5	ø3.0	11.35
12.0	ø3.0	10.85
11.5	ø3.0	10.35
11.0	ø3.0	9.85
10.5	ø3.0	9.35
10.0	ø3.2	8.85
9.5	ø3.2	8.35
9.0	ø3.2	7.85
8.5	ø3.3	7.35
8.0	ø3.3	6.85
7.5	ø3.3	6.35
7.0	ø3.3	5.85
6.5	ø3.3	5.35
6.0	ø3.3	4.85
5.5	ø3.3	4.35
5.0	ø3.5	3.85
4.3	ø3.5	3.15
帽头H 单位 (mm)	直径A 单位 (mm)	脚中心L 单位 (mm)



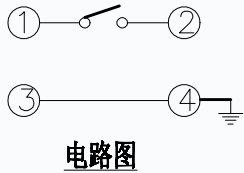
PCB线路板安装图(±0.1)



技术参数:

1. 做用温度: -25~+85°C;
2. 额定负荷: DC 12V 50mA;
3. 接触电阻: ≤50mΩ;
4. 绝缘电阻: ≥100MΩ;
5. 耐压: AC250V(50Hz)/min;
6. 动作力: 250g±50g;
7. 使用寿命: 100000次;
8. 未注尺寸公差参照下面表格。

序号	零件名称	材料规格	表面处理	数量	备注
5	接触脚	黄铜	镀银	1	
4	底座	PPA (黑色)	——	1	
3	支架	冷轧钢带	铜锡	1	
2	簧片	不锈钢	镀银	1	
1	按钮	PPA (黑色)	——	1	



电路图

未注尺寸公差(mm)			
0~3	±0.05	±0.10	±0.20
>3~6	±0.05	±0.15	±0.30
>6~30	±0.10	±0.20	±0.50
>30~120	±0.15	±0.30	±0.80
角度	±1°		

设计	图面	产品名称: 轻触开关
审核	单位	产品料号: T6-6060GC-H
标准化	比例	产品规格: 6.0中心贴片支架
批准	页码	东莞市田都科技有限公司
	版次	