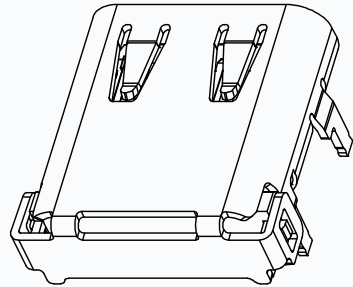
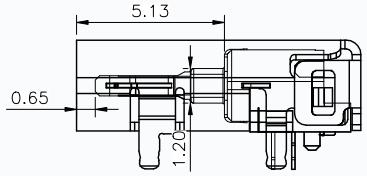
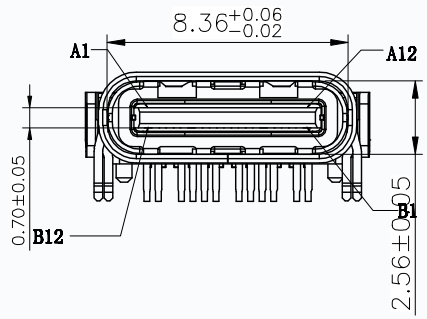
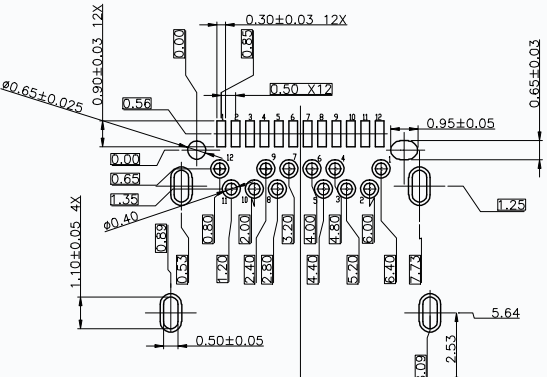
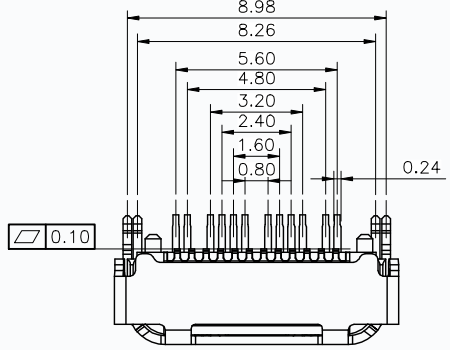
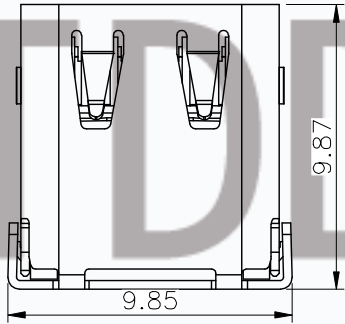
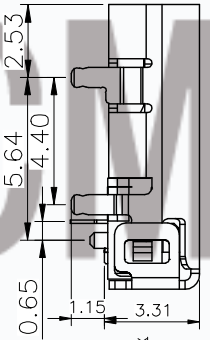
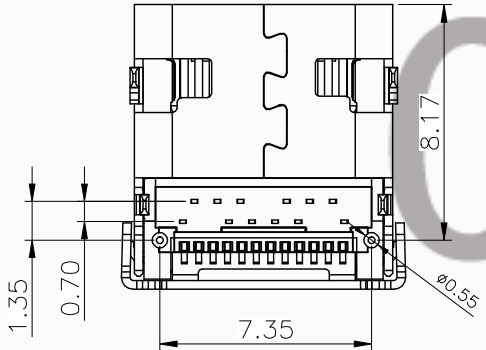


保密等级: 绝密 保密 普通
符合RoHS 环保要求

版次	工程变更单号	基本描述	日期	修订



备注:
1. 材质:
 1.1 胶芯: LCP+30%G.F UL94V-0
 1.2 端子: 高导电C7025, T=0.15mm; 镀底50U" MIN,
 接触区域镀金 (AU 1u") 焊接区镀镍金G/F
 1.3 外壳: SUS304, T=0.30mm; 表面镀镍 30U" MIN
 1.4 中夹片: SUS301, T=0.15mm;
2. 主要特性:
 2.1 额定电流: 5A
 2.2 接触阻抗: 40mΩ MAX(初始值)
 50mΩ MAX(测试后)
 2.3 绝缘阻抗: 100MΩ MIN
 2.4 耐压测试: 100V AC R.M.S.
 2.6 整体插入力: 5-20N 整体插入力: 5-20N (耐久后)
 整体拔出力: 8-20N 整体拔出力: 6-20N (耐久后)
 2.7 耐久: 10000次
 2.8 耐高温: SMT 回流焊 (峰值 260°±5°), 塑胶不能有起泡,
 融胶等不良, 变色, 翘曲变形在公差范围以内;
 2.9 产品须做焊锡测试, 粘锡面积达到95%以上;
 3.0 盐雾测试: 48H MIN
 3.1 工作温度: -30℃~+85℃



CONNECTOR FRONT EDGE
 RECOMMENDED P.C.B. LAYOUT (T:1.00mm)
 TOLERANCE UNSPECIFIED ±0.05mm

PIN NUMBER	SIGNAL NAME	PIN NUMBER	SIGNAL NAME
A1	GND	B12	GND
A2	SSTXp1	B11	SSRXp1
A3	SSTXn1	B10	SSRXn1
A4	VBUS	B9	VBUS
A5	CC1	B8	SBU2
A6	Dp1	B7	Dn2
A7	Dn1	B6	Dp2
A8	SBU1	B5	CC2
A9	VBUS	B4	VBUS
A10	SSRXn2	B3	SSTXn2
A11	SSRXp2	B2	SSTXp2
A12	GND	B1	GND

CMTDDZ 东莞市田都科技有限公司
Dongguan TianDu Technology Co. Ltd.

品名规格	TYPE C 24P前插后贴9.87板上型(短脚牌长1.15)		设计	
未注公差:	产品料号	T11-24BS02	审核	ERIC
.00 ±0.10	图纸类型	成品图	比例	1:1
.00 ±0.20	视角	版本	A/O	单位
.0 ±0.30	角度	±1°	MM	核准