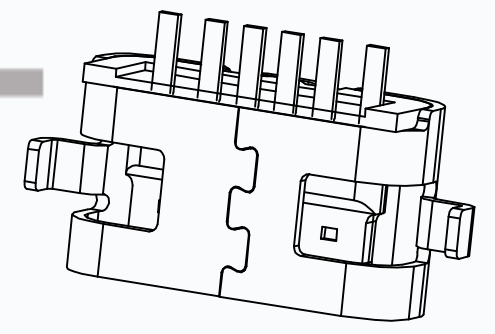
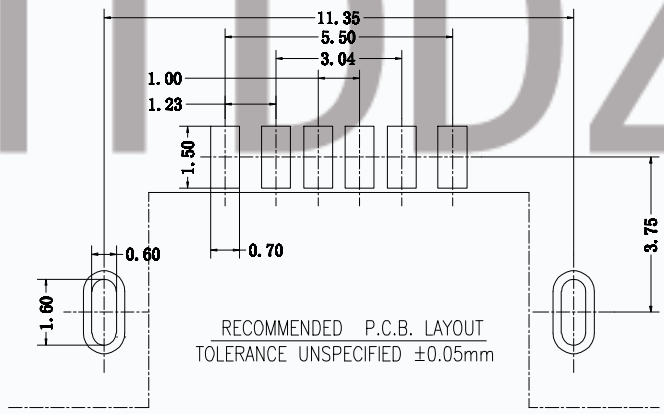
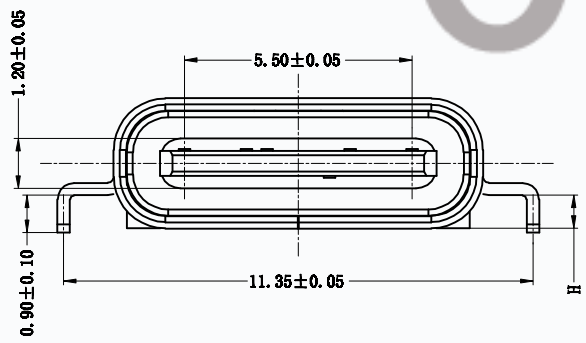
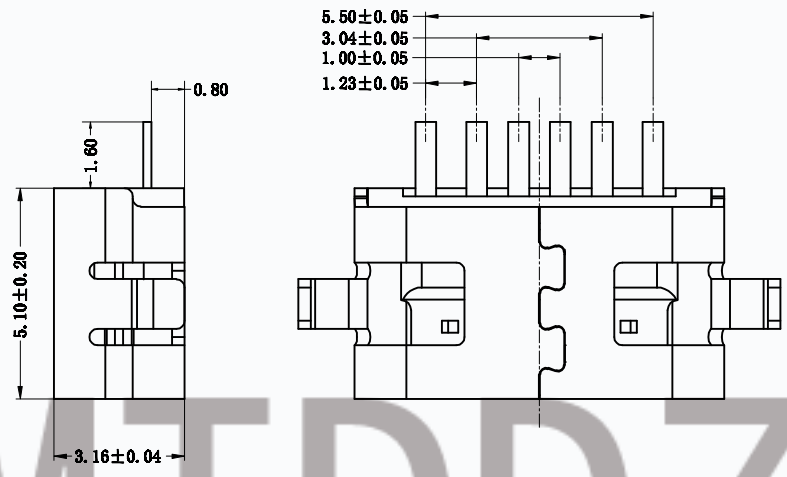
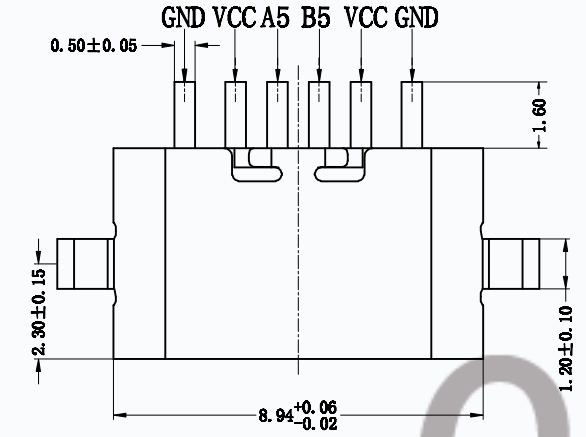


符合RoHS环保要求

修改序号	修改说明	姓名	日期
A/0			

- 1.材料
A.主体: LCP, 黑色, 白色, UL 94-V0;
B.端子: H95铜, 电镀鍍金;
C.外壳: 不锈钢, 镀镍;
2.主要特性
A.电压等级: 20V AC;
B.电流: 3A;
C.工作温度: -40° c~85° c;
3.电气要求:
A.接触电阻: 40mΩ Max. (初始), 50mΩ Max. (最后);
B.电压: 100V AC 1分钟;
C.绝缘电阻: 100MΩ min. DC 500v;
4.机械性能:
A.插入力: 5~20N. (从1~3,000次);
B.拔出力: 8~20N. (从1~1,000次);
6~20N. (从1,001~3,000次);
C.耐久性寿命: 3,000次;



H=0.8/1.6mm

CMTDDZ 东莞市田都科技有限公司 Dongguan TianDu Technology Co. Ltd.

TOLERANCE .000 ±0.05 .00 ±0.10 .0 ±0.25 ANGLE±1°	图纸名称: Type-C母座6p两脚沉板 0.8/1.6MM		
	产品料号: T11-06CB12-H-5.0L	比例: 1:1	单位: mm
审核:	设计: Jeff	版本号: A/0	