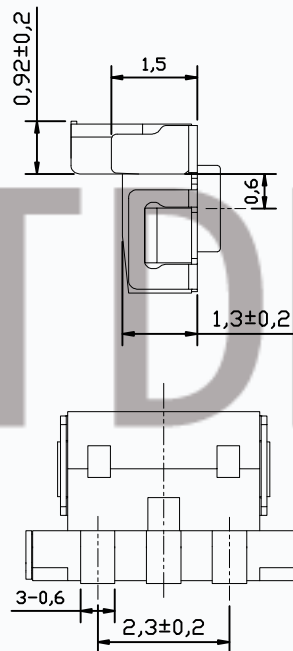
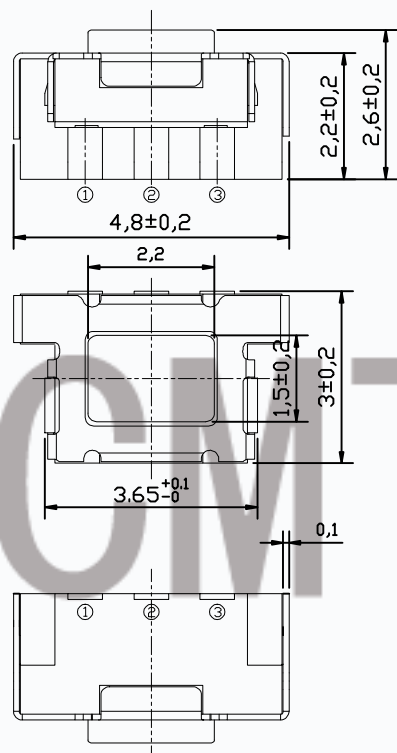
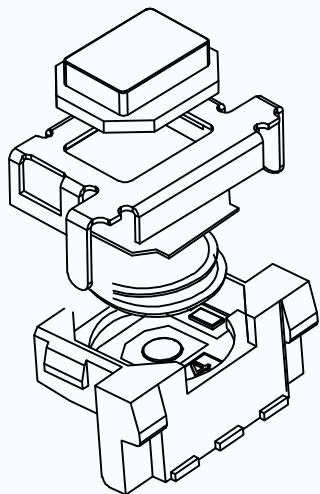
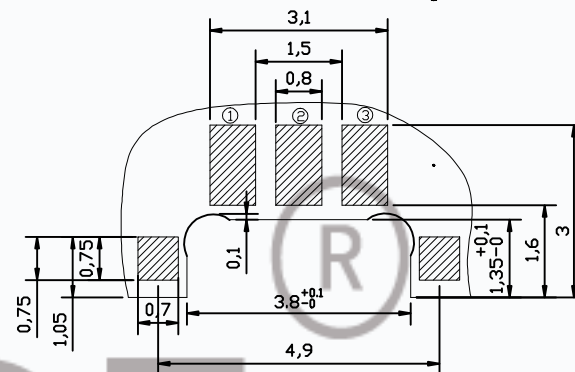


# T6-3048C-16-N

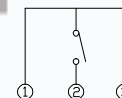


## P.C.B MOUNTING PATTERN DIMENSION

the following soldering are recommended for reflow soldering



## CIRCUIT DIAGRAM



### 主要技术规格:

1. 额定值: 50mA DC12V
2. 接触电阻: ≤50mΩ
3. 操作力: 160±40gf
4. 行程: 0.20±0.1mm
5. 绝缘电阻: ≥100MΩ
6. 抗电强度: 250V 50HZ 1Min.
7. 寿命: 100,000 Cycles

6	防尘膜	PI	1	黄色											第一视角 	名称: 轻触开关
5	引脚、触点	磷铜	1	镀银												型号: T6-3048C-16-N
4	基座	LCP	1	耐温280℃ (黑色)												
3	簧片	不锈钢	2	覆银	标记	处数	更改文件号	签名	日期	比例		一般公差				
2	盖板	黄铜	1	镀银	设计		ERIC		2016.05.10	单位	mm	>0.5-2	±0.10			
1	按钮	LCP	1	耐温280℃ (黑色)	审核		DAVID		2016.05.10	重量		>2-5	±0.25			
序号	零件名称	材料规格	数量	备注	批准		JEFF		2016.05.12			>5-10	±0.30			
												角度	±0.5°			

CMTDDZ 东莞市田都科技有限公司  
Dongguan TianDu Technology Co. Ltd.