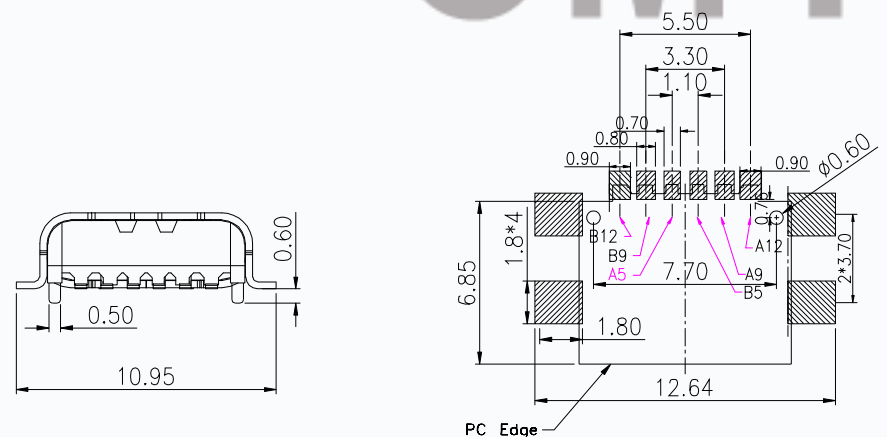
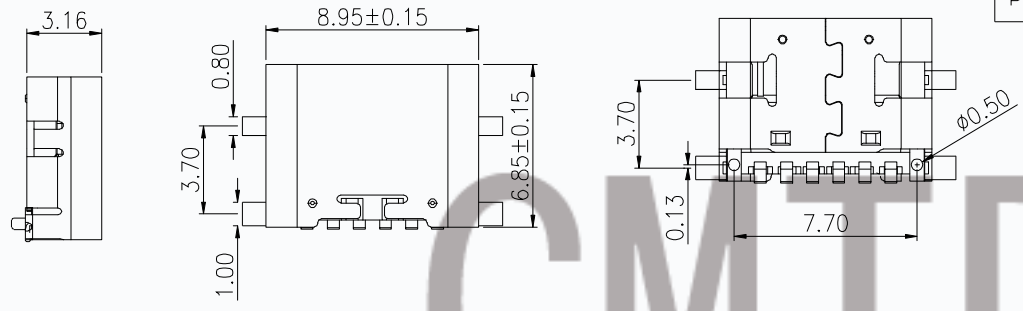


REV.	MODIFICATION	ECN No.	NAME	DATE
A0	新版发行		ERIC	2017-06-30

B12	GND
B9	VBUS
B5	CC2
A5	CC1
A9	VBUS
A12	GND
PIN	SIGNAL NAME

**注意:**

- 材料**  
成型: LCP UL94 V-0  
触点: 铜合金.  
最小接触面积镀金, 0.5u"  
焊料区的最小锡(无银),  
壳体: SUS304-H/CU, T=0.30±0.03mm  
50u"镀镍.
- 机械:**  
插入: 5~20N.  
提取: 试验后8~20N.  
耐久性: 5000次循环
- 电气:**  
电流: VBUS为3A;  
接地引脚为1.25A  
其他0.25A.  
  
电压: 最大20V  
  
耐压: 100V AC R.M.S.  
接触电阻: 最大40mΩ.  
绝缘电阻: 最小100MΩ.
- 环境**  
温度范围-25°C~+85°C



RECOMMENDED P.C.B. LAYOUT  
TOLERANCE UNSPECIFIED ±0.05mm

Table:

成品料号	零件名称	零件料号	材料 / 电镀
TX	molding半成品	端子 TX	SUS 304 R-H NO PLATING
	外壳	塑胶材料 TX	SUS 301 R-H Sn 80~200u"
		TX	SUS 301 R-H 电镀切料带后.

**CMTDDZ 东莞市田都科技有限公司**  
Dongguan TianDu Technology Co. Ltd.

.X: ±0.35	.X': ±1.5'	INTENDED USE:	TITLE:
.XX: ±0.25	.XX': ±1.0'	CONNECTOR	USB TYPE C 6PIN 全贴
.XXX: ±0.20	.XXX': ±0.5'	APPD.:	PART NO.: SEE TABLE
MAT'L.: SEE NOTES		CHKD.:	DWG. NO.: T11-06BS19A-6.8L
FINISH:		DR.: ERIC	SCALE: 1:1 PAGE: 1/1
			UNIT: mm REV.: A0