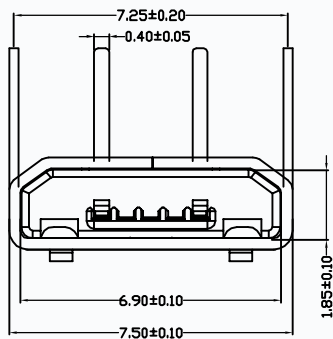
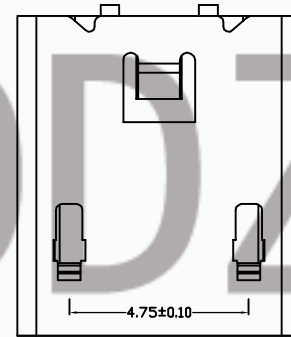
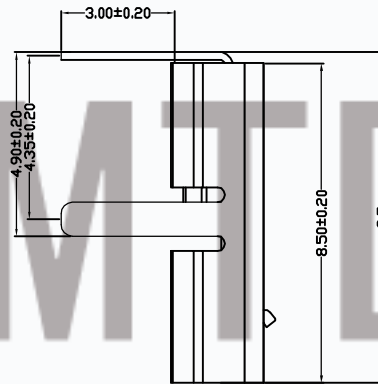
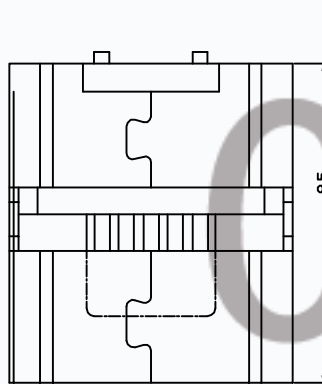
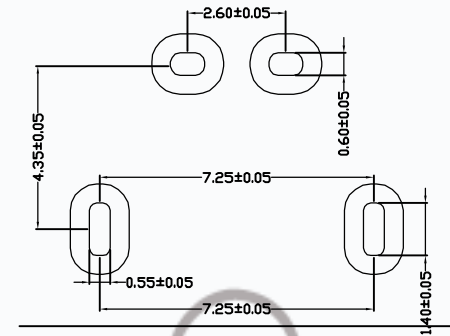
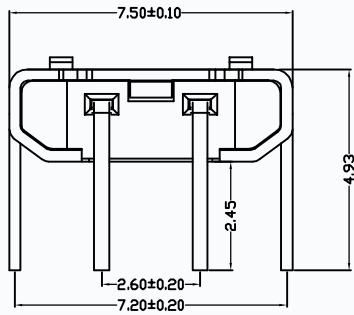


修改序号	修改说明		
A/0			



备注:

1. 产品规格:

- 1-1. 插入力: 35N MAX.
- 1-2. 拔出力: 10N MIN. INITIAL 8-20N AFTER 1500 CYCLES
- 1-3. 额定电流: 1.0A
- 1-4. 额定电压: 30V
- 1-5. 耐久性: 1500 CYCLES MIN.
- 1-6. 耐电压: 100V AC MIN.
- 1-7. 接触阻抗: 30mΩ MAX. INITIAL; 40mΩ MAX AFTER 1500 CYCLES
- 1-8. 绝缘电阻: 100MΩ MIN
- 1-9. 工作温度: -30° TO +80°

2. 材质:

- 2. 1. 胶芯: LCP UL94V-0
 - 2. 2. 端子: C2680R-H 镀底, GOLD
 - 2. 3. 外壳: SPCCorSUS, 表面镀镍60-100 μ
3. 所用材质须符合RoHS要求
4. 重点尺寸标识“▲”符号

尺寸	允许公差	CMTDDZ 东莞市田都科技有限公司 Dongguan TianDu Technology Co. Ltd.			
.X.	±0.50				
.X	±0.20	图纸类型	图纸名称:		
.XX	±0.10	产品工程图	MICRO USB B TYPE 5P/F DIP7. 15(3.0*0.9)2P无卷边		
.XXX	±0.03	设计	ERIC	2011.07.21	产品料号
角度	±1.00°	审核			T10-02FB17-8.5L
				视图	 版号: A/0