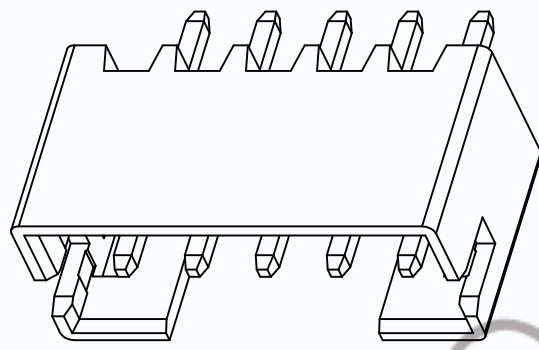
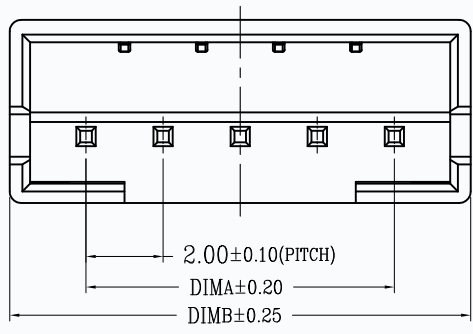
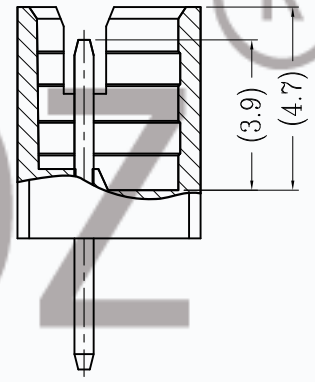
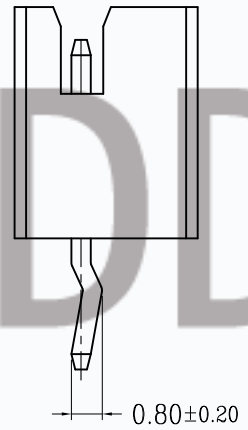
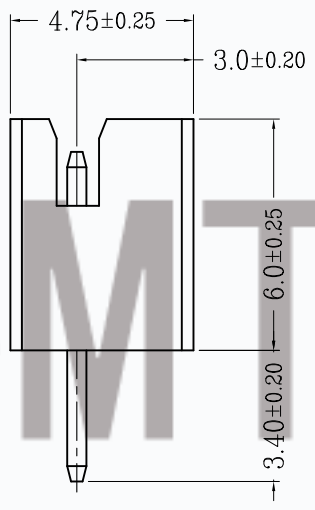
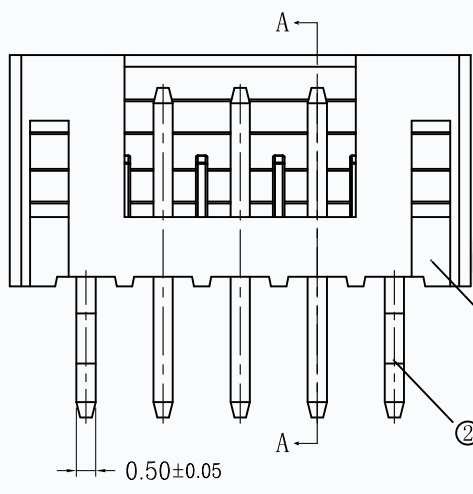


版次	变更摘要	日期	序号	品名	材质
0	新产品发行	2017/01/12			



①	PH2.0弯针WTB胶芯	PA66 UL94V-0 米色 白色
②	PH2.0直针WTB端子	铜合金/表面镀锡



TYPE 1 (无K脚)

TYPE 2 (打K脚)

SECTION A-A

CKT	A	B	CKT	A	B
2	2.0	6.0	12	22.0	26.0
3	4.0	8.0	13	24.0	28.0
4	6.0	10.0	14	26.0	30.0
5	8.0	12.0	15	28.0	32.0
6	10.0	14.0	16	30.0	34.0
7	12.0	16.0	17	32.0	36.0
8	14.0	18.0	18	34.0	38.0
9	16.0	20.0	19	36.0	40.0
10	18.0	22.0	20	38.0	42.0
11	20.0	24.0			

技术指标 (Technical Index):

1. 工作温度 (Temperature range): -25° C ~ 85° C.
2. 额定电压 (Rated voltage): 250V DC/AC (rms).
3. 额定电流 (Rated current): 2.0A AC, DC.
4. 接触电阻 (Contact resistance): ≤ 25mΩ.
5. 耐压值 (Withstanding voltage): 500V AC/minute.
6. 绝缘电阻 (Insulation resistance): ≥ 1000MΩ.
7. 产品料号 (Product material No.):

T19-200FL-** * *-- *

DP	DIP型无K脚, 高温料无LOGO
D9	DIP型无K脚, 低温料无LOGO
DK	DIP型打K脚, 高温料无LOGO
K9	DIP型打K脚, 低温料无LOGO

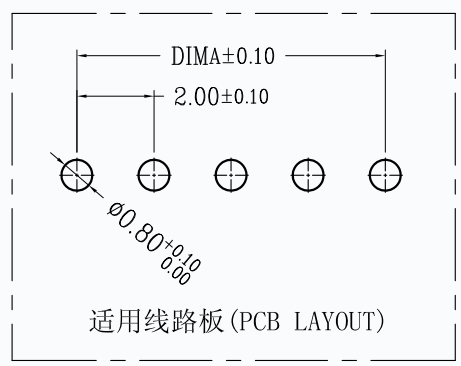
NO OF CKT (产品PIN数)

Plating (电镀方式)

4: 端子全亮锡

Packing (包装方式)

P: PE袋装/盒装



一般公差 (TOLERANCE)
 X ±0.50 XX ±1.0
 X ±0.20 XXX ±0.05
 ANGLES ±1°

CMTDDZ 东莞市田都科技有限公司
 DONGGUAN TIANDU TECHNOLOGY CO.,LTD.

品名 (TITLE)	PH2.0直针WTB	制图 (DR)	Anlan
料号 (DWG.NO)	T19-200FL-****-**	校对 (CHKD)	王涛
比例 (SCALE)	1:1	审核 (APPD)	黄志明
单位 (UNITS)	mm	张数 (SHEET)	1 OF 1
		SIZE	A4
		REV	A