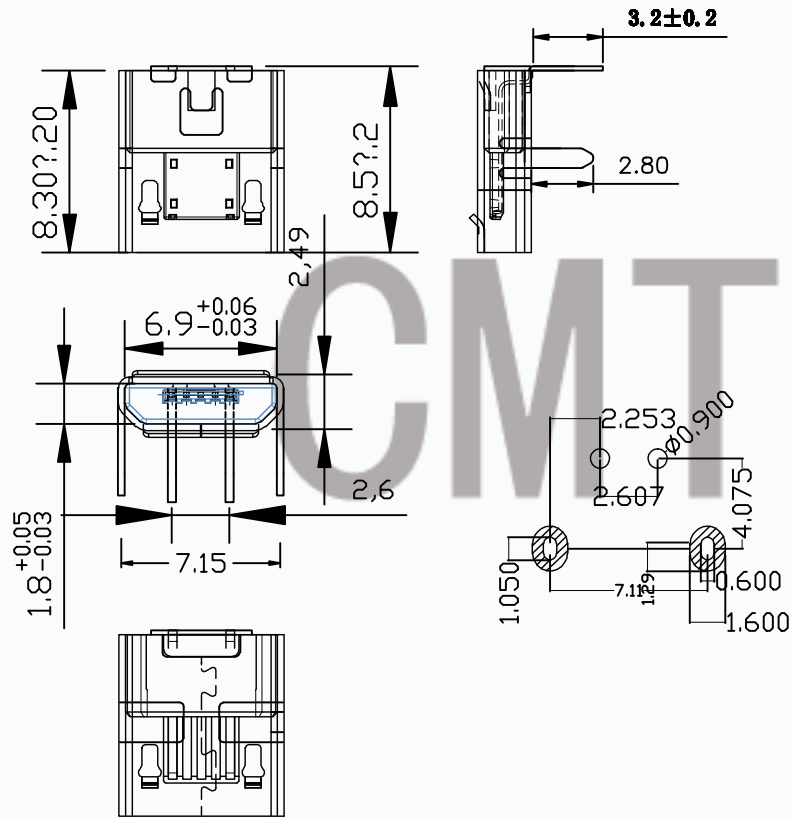


2P直边90度加长



项目 Mapx	修改内容 Modification	日期 Date	修改人 Draw	核准 Approve

规格说明: Specifications:

电气特性: Electrical:

1. 额定电流: Current Rating
1.5A/contact terminal
2. 额定电压: Voltage Rating
30V DC
3. 接触电阻: Contact Resistance
30 milliohms MAX
4. 耐电压: Dielectric Withstanding Voltage:
500 V AC AT Sea Level
5. 绝缘电阻: Insulation Resistance:
1000MEGA ohms MIN

物理性能: Mechanical:

1. 插拔力: Connector Mate and Unmate Force
Mate force: 3.57kgf(MAX)
Unmate force: 1.02kgf(MIN)

原材料: Material:

1. 塑胶: Housing:
Hing Temperature Ternmaplastics,
2. 端子: Contact: Copper Alloy C1591
3. 外壳: Shell: Copper Alloy C2680/SPCC

电镀: Finish:

1. 端子: Contact: Plated Gold in Mating Area
Tin On Solder Talls

端子四周镀50U”(MIN)锡, 镀金区域镀100-200U”镀金1U”

2. 外壳: Shell:
铜壳四周镀80U”(MIN)锡

Nickel Plating

成品图 MANUFACTURE DWG		CMTDDZ 东莞市田都科技有限公司 Dongguan TianDu Technology Co. Ltd.									
公差一览表 TOLERANCE UNLESS OTHERWISE		日期 DATE	单位 UNIT	比例 SCALE	制图 DRAWING	设计 DESIGN	品名 NAME	DWG NO.	版本 VER	页数 SHEET	核准 APPROVE
.X±0.20	X.±5°	2016.10.20	MM	1:1	ERIC	ERIC	MICRO 2P 90度加长	T10-02FB17	AO	001	
.XX±0.10	.X±2°	审核 CHECKED									
.XXX±0.02	.XX±1°	核准 APPROVE		角法 VIEW							