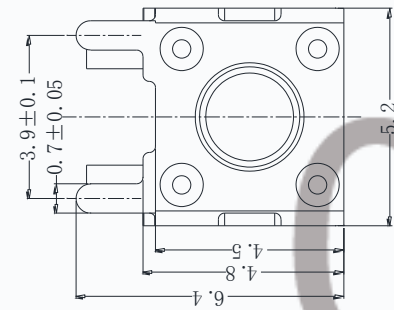
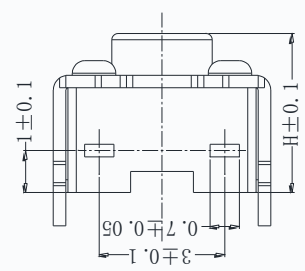
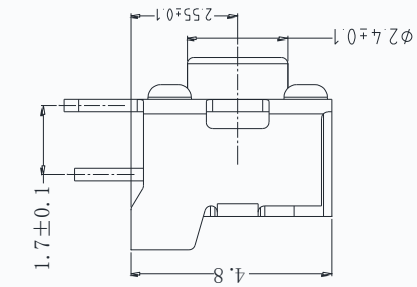


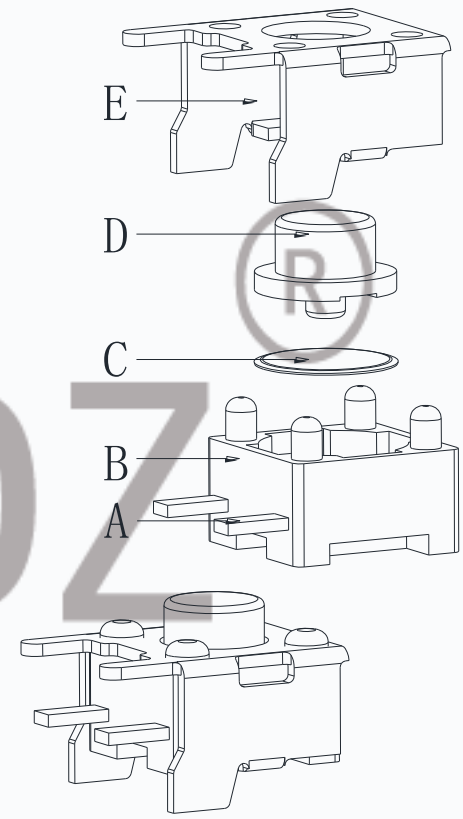
1 2 3 4 5 6 7 8

A
B
C
D
E
F

A
B
C
D
E
F

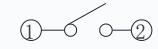


单位 (mm)							
H	3.8	4.3	4.5	4.8	5.0	5.5	6.0 至12.0

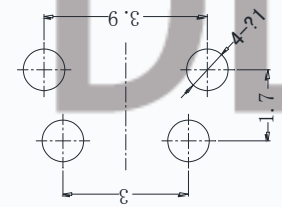


技术参数

1. 额定电流: 50mA 12V DC
2. 接触电阻: 100毫欧
3. 按 力: 160±30gf/260±50gf
4. 行 程: 0.15±0.05mm
5. 绝缘电阻: 100兆欧
6. 抗电强度: 100v 50Hz 1Min
7. 寿 命: 5万次



电器原理图



P C B 参考图

									第一视角	比例	规格型号/ Part No	T6-4545BM
E	盖板	黄铜 0.3	1	镀铜锡					一般公差	1:1	产品名称/ Product Name	4.5X4.5平脚支架 (铜)
D	按钮	PPA 黑	1	清洗					>0.5-2 ±0.1	单位		
C	簧片	不锈钢覆银	1		標記	處數	更改文件號	簽字	日期	mm		
F	B	基座	PPA 黑	1	清洗	设计/Designed		审核/Checked	批准/Approved		CMTDDZ 东莞市田都科技有限公司 Dongguan TianDu Technology Co. Ltd.	
	A	卡件	黄铜0.3	1	镀银	ERIC		JEFF	DAVID			
	序号	名称	材 料	数量	备 注							

1 2 3 4 5 6 7 8