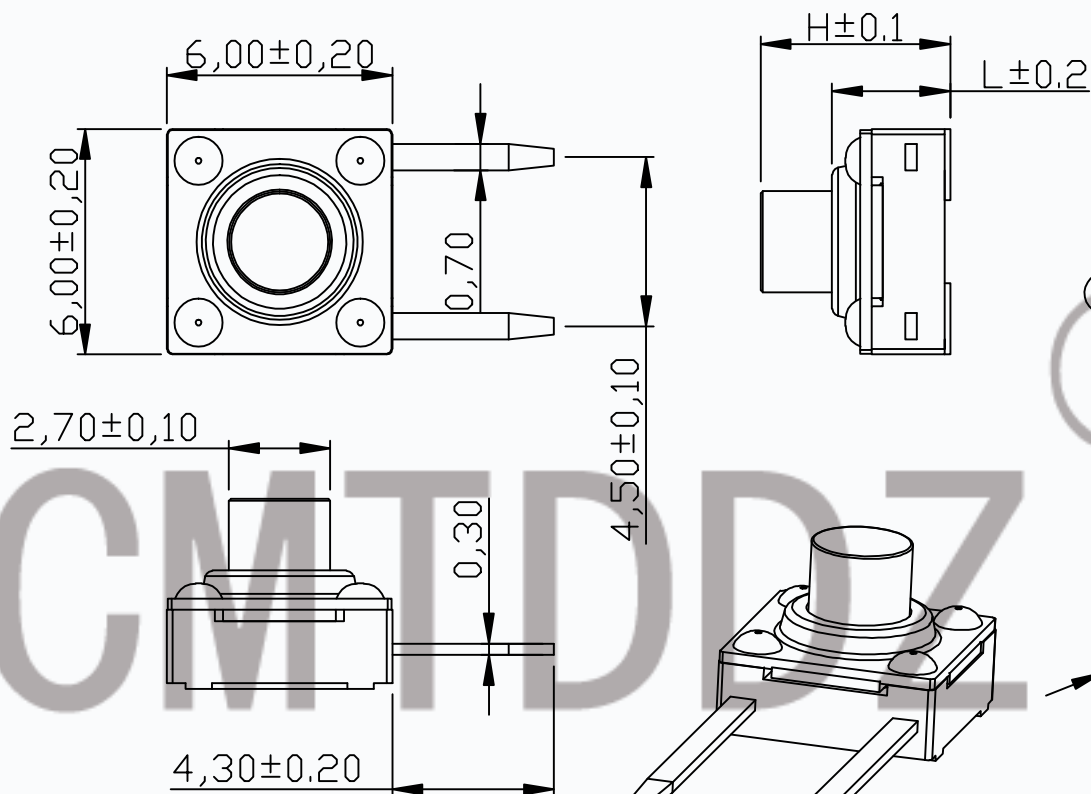
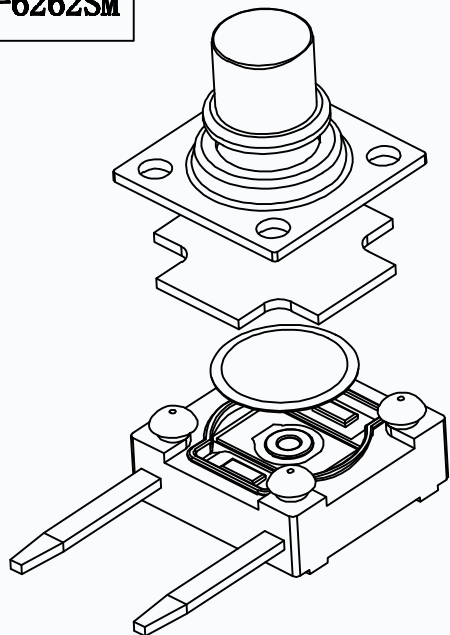
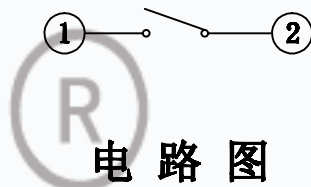


T6-6262SM

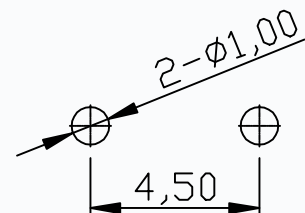
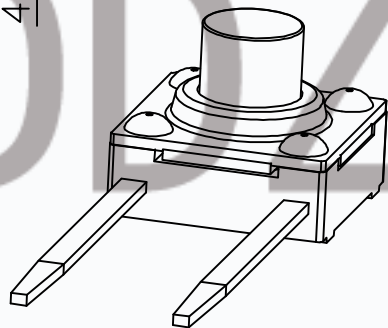


| H | L |
|-----|------|
| 3.3 | 2.80 |
| 4.3 | 3.15 |
| 4.5 | 3.15 |
| 5.0 | 3.15 |
| 7.0 | 3.15 |



主要技术规格:

1. 额定值: 50mA DC12V
2. 接触电阻: $\leq 50m\Omega$
3. 操作力: $250 \pm 30gf$
4. 行程: $0.30 \pm 0.1mm$
5. 绝缘电阻: $\geq 100M\Omega$
6. 抗电强度: 250V 50HZ 1Min.
7. 寿命: 100,000 Cycles
8. 防水等级: IP67
9. 防银迁移: 60V, 85°C, 90%RH/60H



| 序号 | 部件名称 | 材料 | 备注 |
|----|-------|-----|-----------------|
| 1 | 按钮 | PPA | 耐温280°C (黑色/红色) |
| 2 | 盖板 | 不锈钢 | / |
| 3 | 防水垫 | 硅胶 | 耐温280°C (黑色) |
| 4 | 簧片 | 不锈钢 | 镀银 |
| 5 | 底座 | PPA | 耐温280°C (黑色) |
| 6 | 引脚、触点 | 黄铜 | 镀银 |

| 标记 | 处数 | 更改文件号 | 签名 | 日期 |
|----|----|-------|----|------------|
| 设计 | | ERIC | | 2019.10.09 |
| 审核 | | JEFF | | 2019.10.09 |
| 批准 | | Coco | | 2019.10.09 |

| 第一视角 | | 一般公差 | |
|------|----|--------|-------|
| 比例 | | >0.5~2 | ±0.10 |
| 单位 | mm | >2~5 | ±0.25 |
| 重量 | | >5~10 | ±0.30 |
| | | 角度 | ±0.5° |

| | |
|--|-----------|
| 名称: | 防水轻触贴片开关 |
| 型号: | T6-6262SM |
| CMTDDZ 东莞市田都科技有限公司 DONGGUAN TIANDU TECHNOLOGY CO., LTD. | |