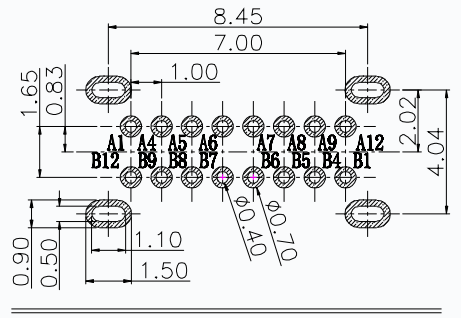
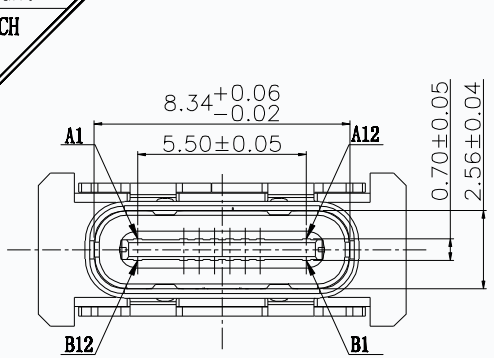
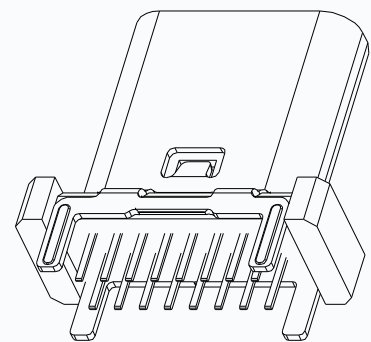
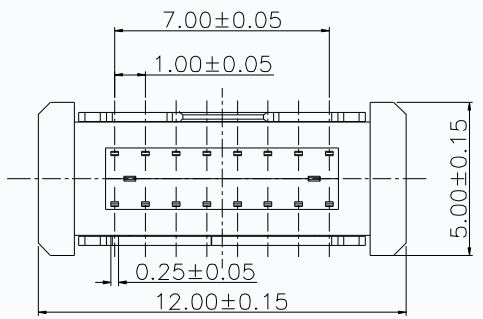
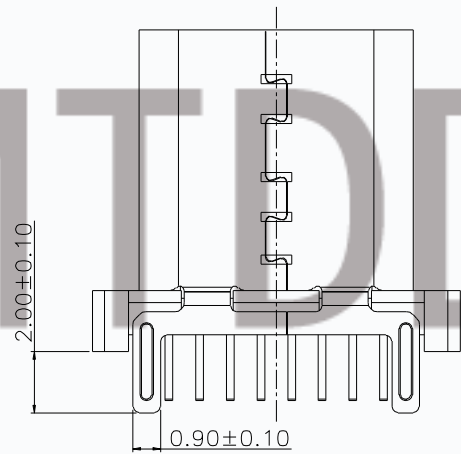
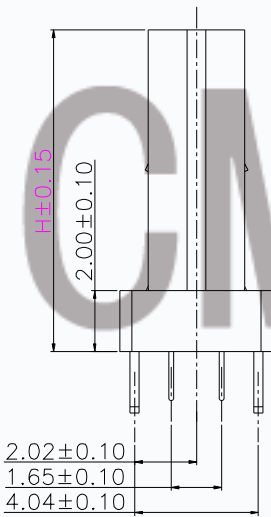
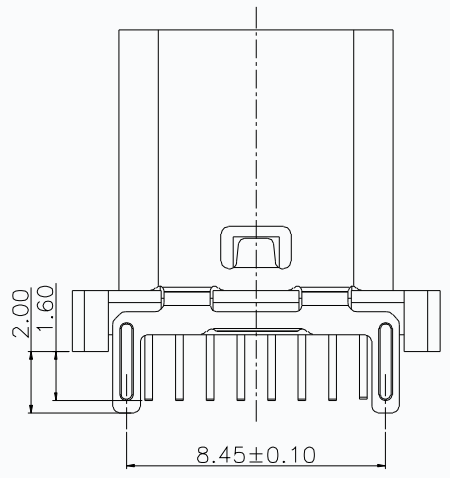




REV	DESCRIPTION	DATE	APPROVED
	新版发行	2020. 11. 06	ERIC



A1	GND	B12	GND
A4	VBUS	B9	VBUS
A5	CC1	B8	SBU2
A6	D+	B7	D-
A7	D-	B6	D+
A8	SBU1	B5	CC2
A9	VBUS	B4	VBUS
A12	GND	B1	GND
PIN	SIGNAL NAME	PIN	SIGNAL NAME



特性:

- 一、电气性能: ELECTRICAL
 1. 额定电流: 5.0A
 2. 接触阻抗: 40 MILLIOHMS MAX
 3. 耐电压: 100V AC / 1 mA MAX
 4. 绝缘阻抗: 150V DC/100 MEGA OHMS MIN
- 二、机械性能:
 1. 插入力: 5~20N 2. 拨出力: 8~20N
 3. 使用寿命: 10000次、拨出力 5N MIN
- 三、材料: MATERIAL
 1. 塑胶: LCP黑色 UL94V-0 2. 端子: C7025 T=0.15MM
 3. 外壳: SUS304 T=0.30MM 4. 卡勾: SUS301 T=0.15
- 四、电镀: FINISH
 1. 端子: 接触点镀金30U*MIN
PIN脚焊接区域镀金G/F
 2. 外壳: 镀镍80U*MIN (盐雾48H)
- 五、电镀品需做粘锡测试: 粘锡面积达到95%以上。
- 六、SMT回流焊 (峰值260° C±5° C) 不能起泡、熔胶、变色不良 (变形在公差范围以内)
- 七、工作温度: -55° C~+85° C
- 八、盐雾测试: 通过48H在浓度为5±1%盐水的盐雾测试无生锈现象

CUSTOMER DRAWING			东莞市田都科技有限公司 DONGGUAN TIANDU TECHNOLOGY CO., LTD.		
UNITS mm	SCALE 1:1	SHEET 1 OF 1	TITLE Type-C 16PIN 立插 H=8.8M/9.3M/10M/10.5M(外壳无弹)		
PROJECTION: 	DRAW: Coco	CHECK: JEFF	MAT'L SEE TABLE	FINISH SEE TABLE	
GENERAL TOLERANCE 0. ±0.35 0.0 ±0.25 0.00 ±0.15 0.° ±4° 0.0° ±3°	APPD: ERIC	DWG. NO. CMIDDDZ-96040001	PART NO. T11-16LS02A-H	SIZE A4	