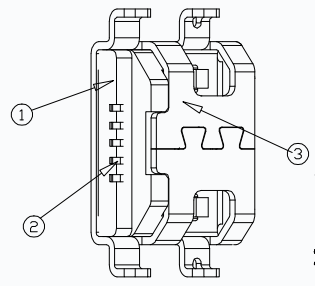
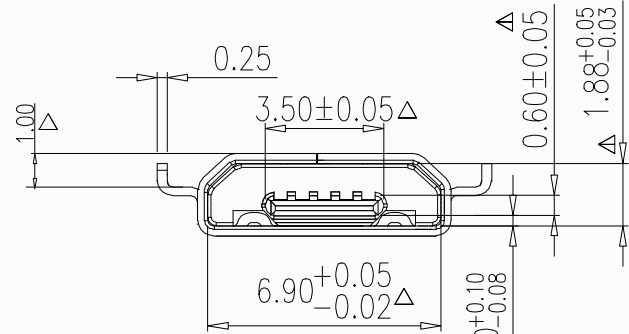


标记 REV. LTR.	日期 DATE	版别 REV.	变更内容 REV. I/II/III	签名 SIGN.
-----------------	------------	------------	-----------------------	-------------



NOTES:

- 成品功能要求面不可有端子压伤及塑胶毛边。
- 标有“△”记号者为重点检验尺寸。
- 未标注尺寸公差为依自由公差为准。
- 成品端子平面度必须100%检测。
- 接缝强度1.0KgMin

规格说明: Specifications:

电气特性: Electrical:

- 额定电流: Current Rating
1.8A/contact terminal
- 额定电压: Voltage Rating
30V DC
- 接触阻抗: Contact Resistance
50 milliohms MAX
- 耐电压: Dielectric Withstanding Voltage:
300 V AC AT Sea Level
- 绝缘阻抗: Insulation Resistance:
100MEGA ohms MIN

物理性能: Mechanical:

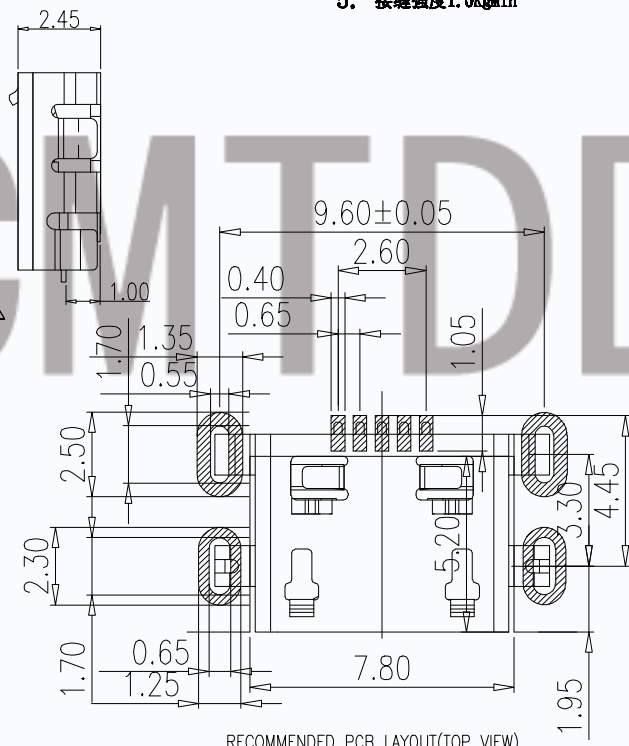
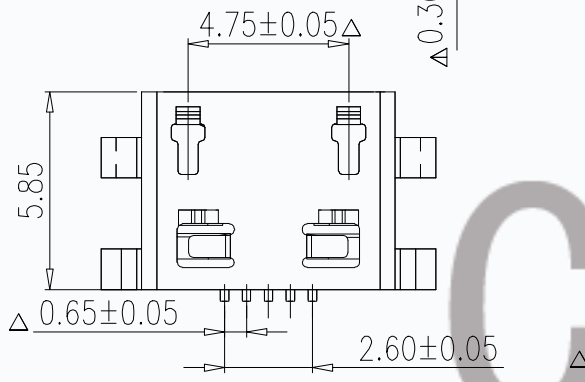
- 插拔力: Connector Mate and Unmate Force
Mate force: 3.0kgf (MAX)
Unmate force: 0.7kgf (MIN)
- 机械寿命: 5000次

原材料: Material:

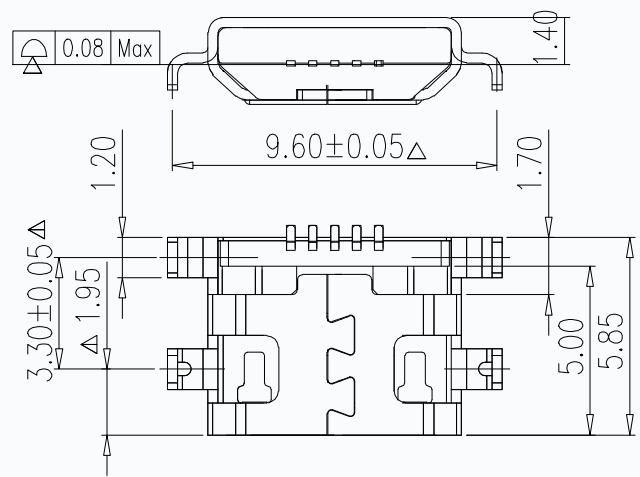
- 塑胶: Housing:
Hing Temperature Thermoplastic,
UL 94V-0 LCP Black
- 端子: 磷铜 C5191 EH
- 外壳: Shell: H65 EH

电镀: Finish:

- 端子: Contact: Plated Gold in Mating Area;
Tin On Solder Talls
- 外壳: Shell:
Nickel Plating (能过炉自动上锡)



RECOMMENDED PCB LAYOUT(TOP VIEW)
GENERAL TOLERANCES: ±0.05



GENERAL TOLERANCES			
CALSS	I	II	III
X. XXX	±0.01	±0.02	±0.03
X. XX	±0.03	±0.05	±0.08
X. X	±0.05	±0.10	±0.12
X.	±0.10	±0.15	±0.20
ANGLE	±0.5°	±1.0°	±2.0°
版次 REV.	A/0		
比例 SCALE	1:1	单位 UNIT	MM

品名 TITLE	MIRCO USB 5P B TYPE 沉板1.0MM 四脚插 平口
料号 PRD. NO.	T10-05CB20
图号 DWR. NO.	CMTDDZ-T10-05CB20
图名 DWR. NAME	
页次 SHEET	1/1
路径 FILE ROUTE	

东莞市田都科技有限公司 DONGGUAN TIANDU TECHNOLOGY CO., LTD.		
绘图 DRAWING		
审核 CHECKED		
核准 APPROVED		