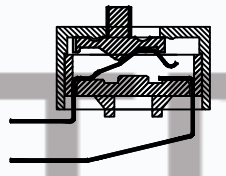
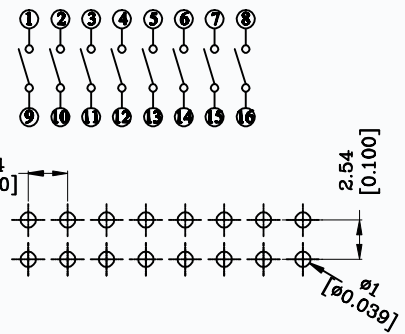


P.C.B LAYOUT



SECTION A-A



REV.NO	DESCRIPTION	DRAWN	CHECKED	APPROVED
ONE	NEW RELEASE			

四. 焊接和清洗过程

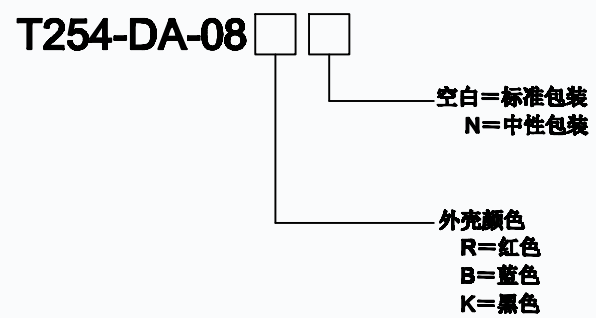
1. 在所有操作过程中，请确保开关在“off”位置。
2. 波峰焊：推荐焊温度在260℃，最多5秒钟。
3. 手焊：使用30瓦电烙铁控制温度在320℃，焊接时间约2秒钟。
4. 清洗：清洗使用超声波方式，能给予更好的效果；使用蒸气清洗时，温度不超过55℃。

五. 包装资料

以上产品皆以IC管形式包装。
All DIP Switches are shipped in standar IC tube.
DA-08 包装资料

系列 SERIES	开关位数 NO.of POS	每管数量 PER TUBE	每小箱数量 PER BOX
DA	08	22pcs	880pcs

六. 产品订购信息



备注

一. 机械性能

1. 操作力：200g Max
2. 推钮行程：2.00mm
3. 使用温度：-20℃~+70℃
4. 储存温度：-40℃~+85℃

二. 材料

1. 底座：PBT环保工程塑料，黑色
2. 上盖：PBT环保工程塑料，红色/蓝色/黑色
3. 推钮：PBT环保工程塑料，白色
4. 端子：环保合金铜镀金

三. 电器性能

1. 电器寿命：在电压24VDC与电流25mA之下测试，可来回拨动3000次。
2. 开关不经常切换额定电流：100mA，耐压50VDC。
3. 开关经常切换额定电流：25mA，耐压24VDC。
4. 接触阻抗：初始值最大50mΩ；测试后最大值100mΩ。
5. 绝缘阻抗：最小100mΩ，500VDC。
6. 耐压强度：500VAC/1分钟。
7. 极际电容：最大5pF。
8. 回路：单极点单选择。

GENERAL TOLERANCE		ANGLE TOLERANCE		PROJECTION	弯角式DIP开关	
X.	±0.50	X.	±5°	UNITS	MM	
.X	±0.30	.X	±3°	SHEET SIZE	A4	MODEL T254-DA-08
.XX	±0.20	.XX	±2°			
DRAWING TYPE		CUSTOMER		东莞市田都科技有限公司 DONGGUAN TIANDU TECHNOLOGY CO.,LTD.		
SCALE		SHEET				
DRAWING NO		1 SH				