

REV.NO	DESCRIPTION	DRAWN	CHECKED	APPROVED
ONE	NEW RELEASE			

四. 焊接和清洗过程

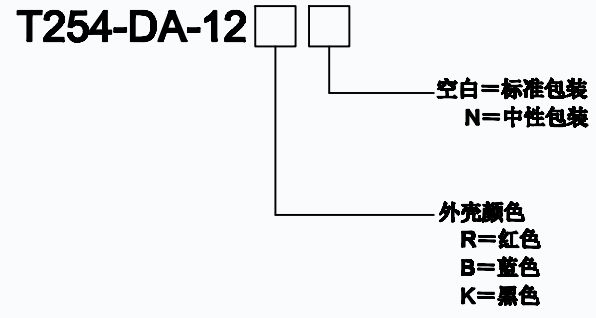
1. 在所有操作过程中, 请确保开关在“off”位置。
2. 波峰焊: 推荐焊温度在 260°C , 最多5秒钟。
3. 手焊: 使用30瓦电烙铁控制温度在 320°C , 焊接时间约2秒钟。
4. 清洗: 清洗使用超声波方式, 能给予更好的效果; 使用蒸气清洗时, 温度不超过 55°C 。

五. 包装资料

以上产品皆以IC管形式包装。
All DIP Switches are shipped in standar IC tube.
DA-12 包装资料

系列 SERIES	开关位数 NO.of POS	每管数量 PER TUBE	每小箱数量 PER BOX
DA	12	15pcs	600pcs

六. 产品订购信息



备注:

一. 机械性能

1. 操作力: **200g Max**
2. 推钮行程: **2.00mm**
3. 使用温度: $-20^{\circ}\text{C} \sim +70^{\circ}\text{C}$
4. 储存温度: $-40^{\circ}\text{C} \sim +85^{\circ}\text{C}$

二. 材料

1. 底座: PBT环保工程塑料, 黑色
2. 上盖: PBT环保工程塑料, 红色/蓝色/黑色
3. 推钮: PBT环保工程塑料, 白色
4. 端子: 环保合金铜镀金

三. 电器性能

1. 电器寿命: 在电压24VDC与电流25mA之下测试, 可来回拨动3000次。
2. 开关不经常切换额定电流: **100mA**, 耐压50VDC。
3. 开关经常切换额定电流: **25mA**, 耐压24VDC。
4. 接触阻抗: 初始值最大 $50\text{m}\Omega$; 测试后最大值 $100\text{m}\Omega$ 。
5. 绝缘阻抗: 最小 $100\text{m}\Omega$, 500VDC。
6. 耐压强度: **500VAC/1分钟**。
7. 极际电容: 最大 **5pF**。
8. 回路: 单极点单选择。

GENERAL TOLERANCE	ANGLE TOLERANCE	PROJECTION	弯角式DIP开关		
X. ± 0.50	X. $\pm 5^{\circ}$	UNITS	MM		
.X ± 0.30	.X $\pm 3^{\circ}$	SHEET SIZE	A4	MODEL T254-DA-12	
.XX ± 0.20	.XX $\pm 2^{\circ}$				
DRAWING TYPE	CUSTOMER		东莞市田都科技有限公司 DONGGUAN TIANDU TECHNOLOGY CO.,LTD.		
SCALE	2:1	SHEET			1
DRAWING NO	T254-12				1 SH