

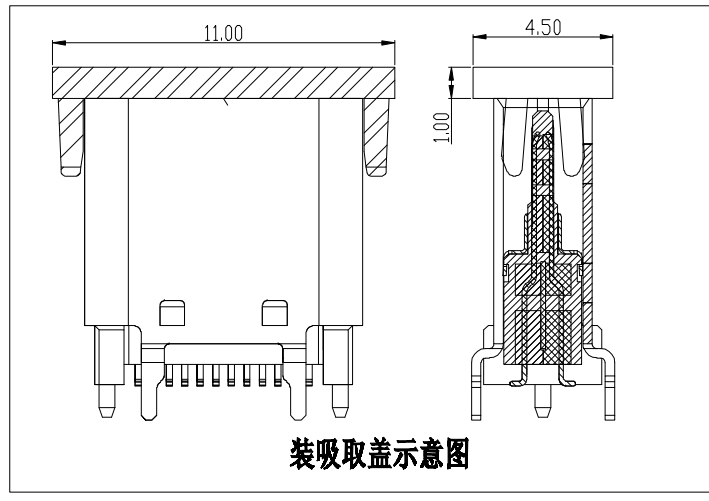
1	2	3	4	5	6	7	8
版次	工程变更单号	基本描述			日期	修订	

备注:

- 材质:
 - 1.1 胶芯: LCP+30%G.F UL94V-0
 - 1.2 端子: 高导电C7025, T=0.15mm; 镍底50U" MIN, 接触区域镀金 (AU 1u") 焊接区镀金G/F
 - 1.3 外壳: SUS304, T=0.30mm; 表面镀镍50U" MIN
 - 1.4 中夹片: SUS304, T=0.15mm;
- 主要特性:
 - 2.1 额定电流: 5A
 - 2.2 接触阻抗: 40mΩE MAX(初始值)
50mΩ MAX(测试后)
 - 2.3 绝缘阻抗: 100MΩE MIN
 - 2.4 耐压测试: 100V AC R.M.S.
 - 2.6 整体插入力: 5-20N 整体插入力: 5-20N (耐久后)
整体拔出力: 8-20N 整体拔出力: 6-20N (耐久后)
 - 2.7 耐久: 10000次
 - 2.8 耐高温: SMT 回流焊 (峰值 260±5°), 塑胶不能有起泡, 融胶等不良, 变色, 翘曲变形在公差范围以内;
 - 2.9 产品须做焊锡测试, 粘锡面积达到95%以上;
 - 3.0 盐雾测试: 48H MIN
 - 3.1 工作温度: -30℃~+85℃

PIN NUMBER	SIGNAL NAME	PIN NUMBER	SIGNAL NAME
A1	GND	B12	GND
A2	SSTXp1	B11	SSRXp1
A3	SSTXn1	B10	SSRXn1
A4	VBUS	B9	VBUS
A5	CC1	B8	SBU2
A6	Dp1	B7	Dn2
A7	Dn1	B6	Dp2
A8	SBU1	B5	CC2
A9	VBUS	B4	VBUS
A10	SSRXn2	B3	SSTXn2
A11	SSRXp2	B2	SSTXp2
A12	GND	B1	GND

H(mm)
8.8
9.3
10.0
10.5



东莞市田都科技有限公司

品名规格	TYPE C 24P立式贴板母座			设计	Eric
未注公差:	料号	T11-24LS03-H		审核	核准
.000 ±0.10	图纸类型	成品图	比例 1:1		
.00 ±0.20	视角	版本	A/0	单位	MM
.0 ±0.30	角度	±1°			

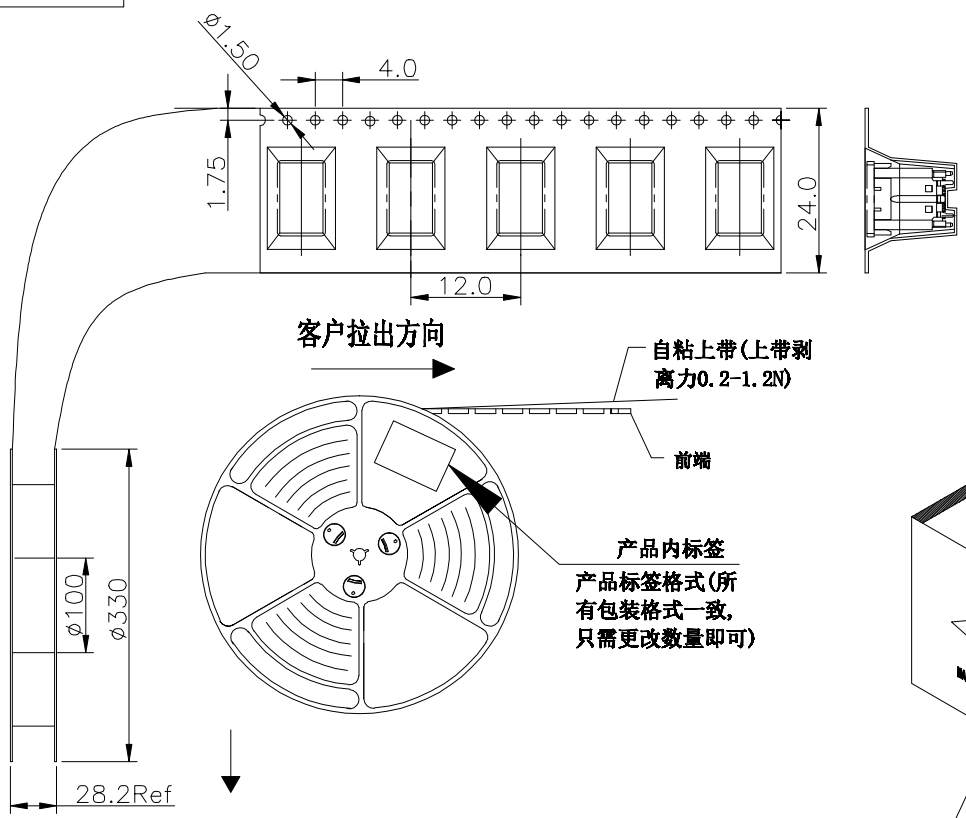
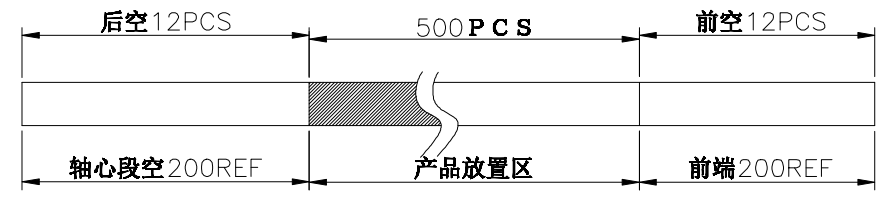
钢壳镀镍/LCP黑胶
CP-TD08-A3001

保密等级: 绝密 保密 普通

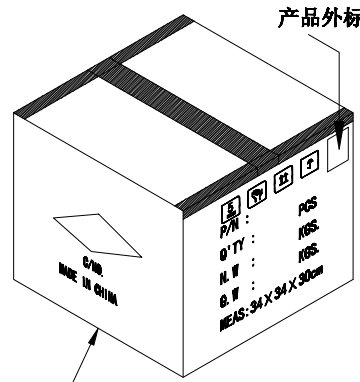
符合RoHS 环保要求

变更版次	提出人	工程变更单号	基本描述	时间	修订	审核

包装示意图:

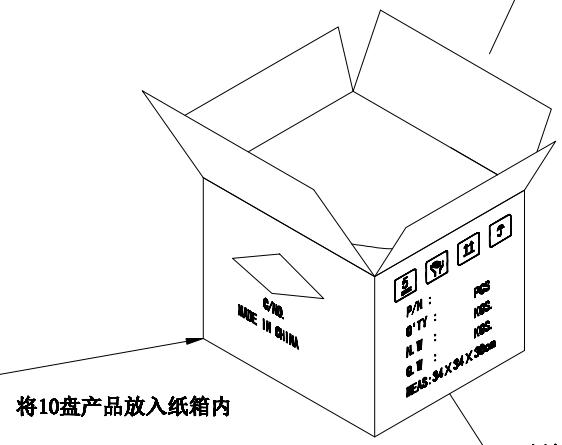
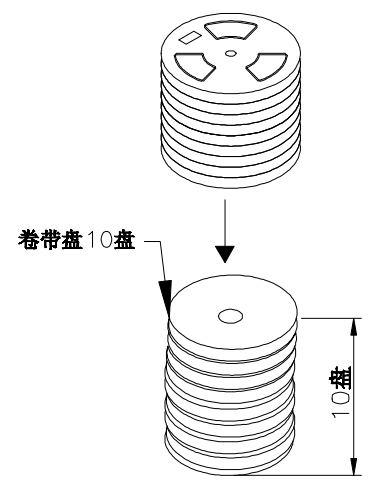


产品内标签
产品标签格式(所有包装格式一致, 只需更改数量即可)



备注:

1. 把上下载带送入载带机进行调整, 然后将产品按照指定的方式摆入下载带中, 开动卷带机进行卷装(每卷包500PCS), 卷装完成后需用上带缠绕最少20CM;
2. 在卷装OK的每卷盘面的指定位置上贴上物料和RoHS标签装入纸箱内; 每箱装10盘
3. 纸箱用封箱带将其封好, 胶带要求工字型, 不可遮住标签;
4. 如果客户对包装标签另有要求, 请按客户要求作业; 有未满足之零数箱需用缓冲材料填充;
5. 上载带剥离力: 0.2-1.2N;



纸箱规格: 34.0X34.0X30CM

连接器	T11-24LS03-10.5H	5KPCS	TYPE C 24P立贴10.5母座
连接器	T11-24LS03-10.0H	5KPCS	TYPE C 24P立贴10.0母座
连接器	T11-24LS03-9.3H	5KPCS	TYPE C 24P立贴9.3母座
连接器	T11-24LS03-8.8H	5KPCS	TYPE C 24P立贴8.8母座
名称	料号	用量/箱	规格

东莞市田都科技有限公司

品名规格	卷带10盘+产品5 K装			设计	Eric
未注公差:	图号	TD-008		审核	
.000 ±0.05	图纸类型	包装图	比例 1:1	核准	
.00 ±0.10	视角	版本 A/0	单位 MM		
.0 ±0.25					
角度 ±1°					